

Einwandige Schornsteinsysteme MKS und MKS Oval ohne Dichtung Variante Premium MKKS mit Dichtung Variante Premium und Standard

MK fertigt für Sie verschiedene einwandige Abgassysteme aus Edelstahl. Sie werden eingesetzt bei der Sanierung bestehender Hausschornsteine sowie als waagerechte Verbindungsleitungen zwischen der Feuerstätte und dem Schornstein.

Einwandige Systemabgasanlage aus Edelstahl. Merkmale MKS, MKS Oval und MKKS:

* Einsatzbereich:

MKS und MKS Oval ohne Dichtung: Gas, Heizöl, Holz, Pellets, Kohle
MKKS mit Dichtung: Gas, Heizöl, Holz (druckdichte Systemabgasanlage)

* Innendurchmesser:

MKS: Ø100 – Ø1000 mm (andere auf Anfrage)
MKS Oval - Erhältliche Ø siehe Preisliste
MKKS: Ø80 – Ø500 mm (andere auf Anfrage)

* CE-Zertifiziert

* Montagefreundlich durch einfache und passgenaue Verbindungstechnik

* Anwendungszweck:
Zur Querschnittsverminderung und Modernisierung bestehender Hausschornsteine, als waagerechte Verbindungsleitung oder zur Be- und Entlüftung.

* Korrosionsbeständig durch die Verwendung hochwertiger Edelstahllegierungen

* Auf Anfrage sind viele weitere Durchmesser, Materialien und Ausführungen erhältlich

Charakteristik der einwandigen Systeme MKS, MKS Oval und MKKS

Einwandige Systeme	MKS und MKS Oval PREMIUM ohne Dichtung	MKKS PREMIUM mit Dichtung	MKKS STANDARD mit Dichtung
Gas	✓	✓	✓
Heizöl	✓	✓	✓
Holz	✓	✓	—
Pellets	✓	—	—
Kohle	✓	—	—
Temperaturklasse	T450	T120 / T200**	T120 / T200**
Materialgüte	1.4404	1.4404	1.4521
Materialstärke	0,6 - 1,0 mm	0,6 - 0,8 mm	0,4 - 0,5 mm
Korrosionsklasse	V3	V2/V3	V2
Isolierstärke	—	—	—
Schweißmethode	Plasma, WIG vollverschweißt	Plasma, WIG vollverschweißt	Plasma, WIG punkt verschweißt
Isolierung	—	—	—
Betriebsweise	Unterdruck	Überdruck H1 - 5000Pa	Überdruck H1 - 5000Pa
Rußbrandbeständigkeit	✓	—	—
CE Nummer	0432-CPR-00095-110 (MKS) 0432-CPR-00095-111 (OVAL)	0432-CPR-00095-115	0432-CPR-00095-115
Garantie	30 Jahre	30 Jahre	30 Jahre

**T120 mit EPDM Dichtung, T200 mit Silikondichtung

Warenrücknahme:

- * Ausschließlich unbeschädigte und verpackte Ware
- * Sonderanfertigungen generell von einer Rücknahme ausgeschlossen
- * Rücknahmegebühr in Höhe von 20 % wird berechnet

Versand:

- * Lieferung erfolgt durch Spedition oder Post
- * Expresslieferungen jederzeit möglich

Zuschläge für Sonderausführungen:

Basis MKS Premium

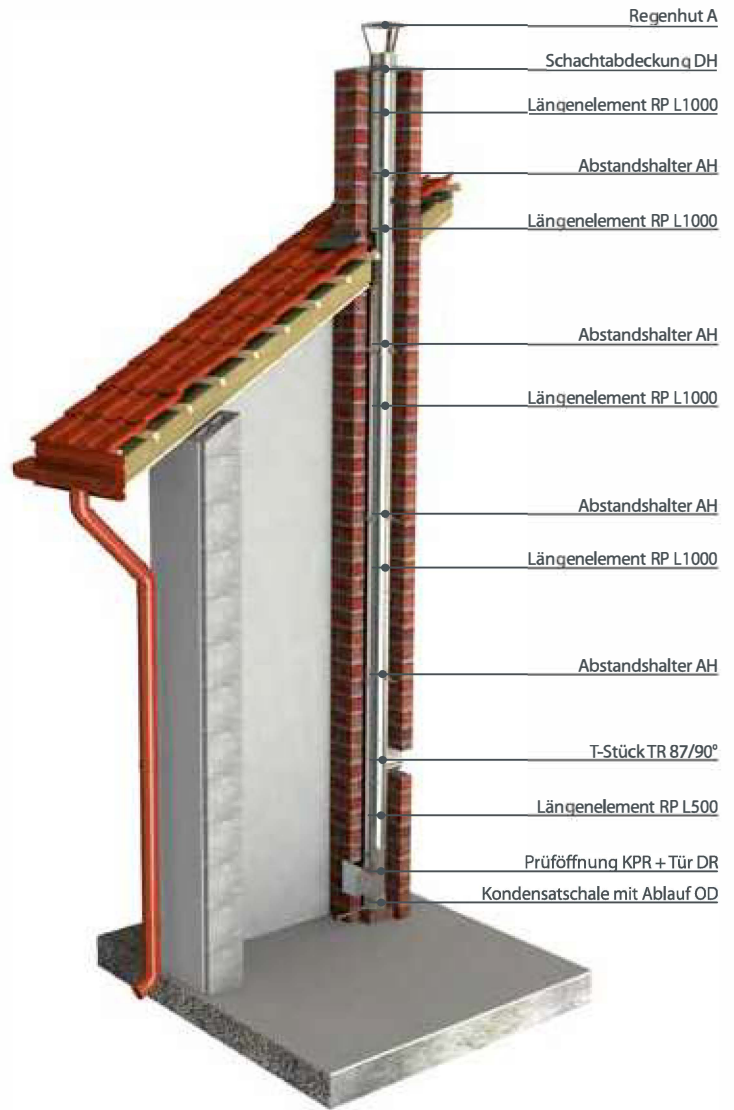
* Materialstärke:

- 0,8 mm = Preis 0,6 mm + 20 %
- 1,0 mm = Preis 0,6 mm + 30 %
- größer als 1,0 mm = auf Anfrage

* Materialgüte:

- Werkstoff 1.4539 (säurebeständig) = auf Anfrage
- Werkstoff 1.4828 (hochtemperaturbeständig) = auf Anfrage

Einwandige Systemabgasanlage aus Edelstahl



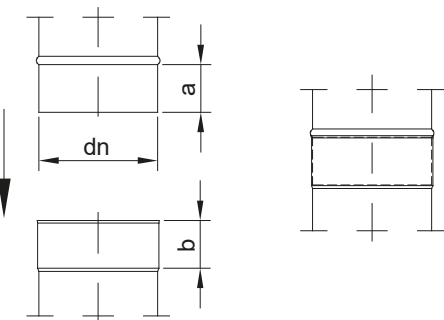
MKS PREMIUM														
MKKS PREMIUM														
MKKS STANDARD														

LEGENDE

Rund	Gas, Heizöl	9 Edelstahl - Innenrohr	CE Zertifikate	System für feuchteunempfindliche Betriebsweise
Oval	Holz	17 Dämmstärke	Garantie	System für trockene Betriebsweise
Eckig	Kohle	600°C Maximale Betriebstemperatur	System für den Unterdruck (ohne Dichtungen)	
Einsatz für die Lüftung	Pellets	0.6-1.0 Materialstärke in mm	System für den Überdruck (mit Dichtungen)	

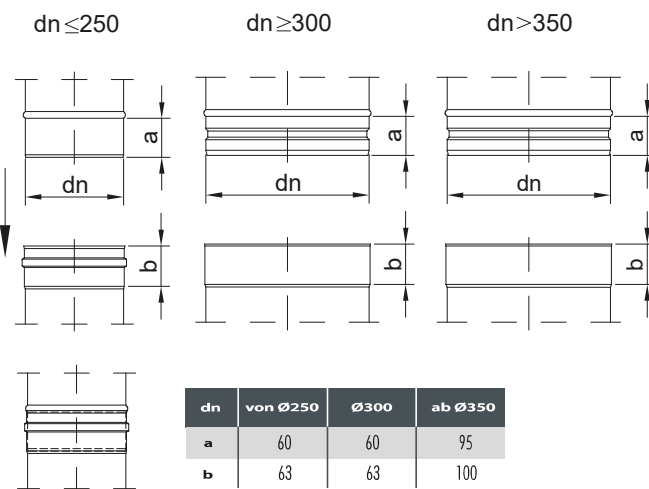
Einwandige Schornsteinsysteme MKS und MKS Oval ohne Dichtung Variante Premium MKKS mit Dichtung Variante Premium und Standard

Einstecktiefe MKS System



dn	bis Ø300	ab Ø350
a	60	95
b	63	100

Einstecktiefe MKKS System



dn	von Ø250	Ø300	ab Ø350
a	60	60	95
b	63	63	100

EINWANDIGE MKS/MKKS
 EINWANDIGE MKS SELECT
 EINWANDIGE MK FLEX
 ABGESTÜTZTE MK PP
 ABGESTÜTZTE MK PR
 PELLETBOHRE LOOK PELLET
 BODENPLATTEN
 GEBIRGSHÖHE MK NERO
 DOPELWANDIGE MKD/MKDD
 DOPELWANDIGE MKD SELECT
 DOPELWANDIGE ZEN
 DOPELWANDIGE MKD POWER
 EINWANDIGE MKS POWER
 DOPELWANDIGE MKDT
 EINWANDIGE MKSF
 DOPELWANDIGE MKDF
 KONZENTRISCHE MKPS/MKKS
 GASSAUNEN GASFIRE
 SCHACHT BASIC
 SCHACHT PROTECT
 WANDDÜBELSCHÜBUNG WDF, WDF-R
 ZUBEHÖR

Kondensatschale mit Ablauf

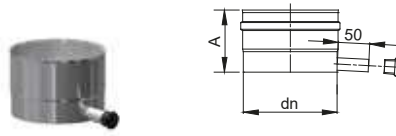
OD - MKS ohne Dichtung



SYSTEM	MKS PREMIUM	MKKS PREMIUM	MKKS STANDARD	TECHNISCHE DATEN			
KÜRZEL	OD	---	---				
INDEX	20DXX*	---	---	alle technischen Daten finden Sie auf der Zeichnung			
ø60	---	---	---				
ø80	---	---	---				
ø100	●	---	---				
ø113	●	---	---				
ø120	●	---	---				
ø130	●	---	---				
ø150	●	---	---				
ø160	●	---	---				
ø180	●	---	---				
ø200	●	---	---				
ø250	●	---	---				
ø300	●	---	---				
ø350	●	---	---				
ø400	●	---	---				
ø500	●	---	---				

Kondensatschale mit Ablauf

ODKK - MKKS mit Dichtung

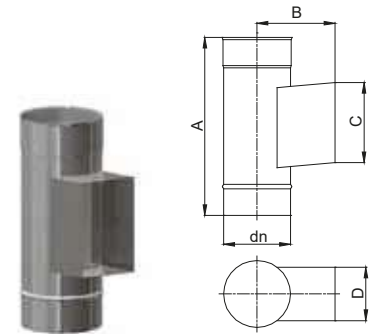


SYSTEM	MKS PREMIUM	MKKS PREMIUM	MKKS STANDARD	TECHNISCHE DATEN			
KÜRZEL	---	ODKK	ODKKI				
INDEX	---	20DKKXX*	10DKKIXX*	A	---	---	---
ø60	---	●	●	100	---	---	---
ø80	---	●	●	100	---	---	---
ø100	---	●	●	100	---	---	---
ø113	---	●	---	100	---	---	---
ø120	---	●	---	100	---	---	---
ø130	---	●	---	100	---	---	---
ø150	---	●	---	100	---	---	---
ø160	---	●	---	100	---	---	---
ø180	---	●	---	100	---	---	---
ø200	---	●	---	100	---	---	---
ø250	---	●	---	100	---	---	---
ø300	---	●	---	100	---	---	---
ø350	---	●	---	140	---	---	---
ø400	---	●	---	140	---	---	---
ø500	---	●	---	140	---	---	---

PRÜFÖFFNUNGEN

Prüföffnung

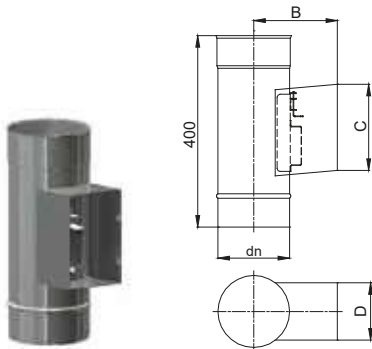
KPR - MKS ohne Dichtung



SYSTEM	MKS PREMIUM	MKKS PREMIUM	MKKS STANDARD	TECHNISCHE DATEN			
KÜRZEL	KPR	---	---				
INDEX	2KPRXX*	---	---	A	B	C	D
ø60	---	---	---	---	---	---	---
ø80	---	---	---	---	---	---	---
ø100	●	---	---	400	150	180	120
ø113	●	---	---	400	157	180	120
ø120	●	---	---	400	160	180	120
ø130	●	---	---	400	165	180	120
ø150	●	---	---	400	175	180	120
ø160	●	---	---	400	180	180	120
ø180	●	---	---	400	190	180	120
ø200	●	---	---	400	200	180	120
ø250	●	---	---	400	225	180	120
ø300	●	---	---	600	250	300	200
ø350	●	---	---	600	275	300	200
ø400	●	---	---	600	300	300	200
ø500	●	---	---	600	350	300	200

Prüföffnung mit Kasten und Innendeckel

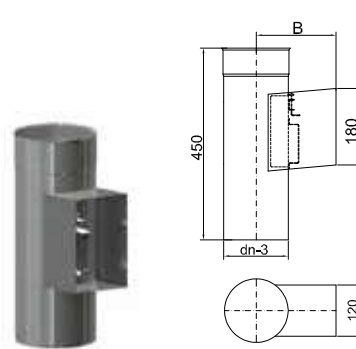
KPR-FU - MKS ohne Dichtung



SYSTEM	MKS PREMIUM	MKKS PREMIUM	MKKS STANDARD	TECHNISCHE DATEN			
KÜRZEL	KPR-FU	---	---				
INDEX	2KPRFUXX*	---	---	B	C	D	
ø60	---	---	---	---	---	---	---
ø80	---	---	---	---	---	---	---
ø100	●	---	---	120	180	120	---
ø113	●	---	---	157	180	120	---
ø120	●	---	---	160	180	120	---
ø130	●	---	---	165	180	120	---
ø150	●	---	---	175	180	120	---
ø160	●	---	---	180	180	120	---
ø180	●	---	---	190	180	120	---
ø200	●	---	---	200	180	120	---
ø250	●	---	---	225	180	120	---
ø300	●	---	---	250	180	120	---
ø350	---	---	---	---	---	---	---
ø400	---	---	---	---	---	---	---
ø500	---	---	---	---	---	---	---

Prüföffnung mit Kasten, Innendeckel und Dehnungseinschub

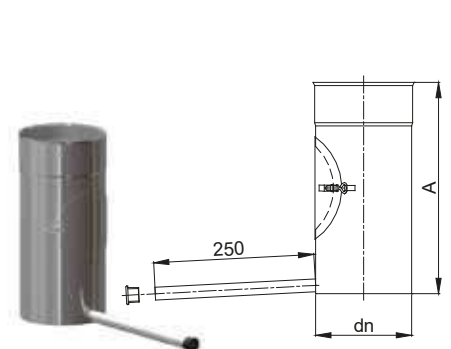
P-POKU - MKS ohne Dichtung



SYSTEM	MKS PREMIUM	MKKS PREMIUM	MKKS STANDARD	TECHNISCHE DATEN			
KÜRZEL	P-POKU	---	---				
INDEX	2PPOKUXX*	---	---	B	---	---	---
ø60	---	---	---	---	---	---	---
ø80	---	---	---	---	---	---	---
ø100	●	---	---	110	---	---	---
ø113	●	---	---	157	---	---	---
ø120	●	---	---	160	---	---	---
ø130	●	---	---	165	---	---	---
ø150	●	---	---	175	---	---	---
ø160	●	---	---	180	---	---	---
ø180	●	---	---	190	---	---	---
ø200	●	---	---	200	---	---	---
ø250	●	---	---	225	---	---	---
ø300	---	---	---	---	---	---	---
ø350	---	---	---	---	---	---	---
ø400	---	---	---	---	---	---	---
ø500	---	---	---	---	---	---	---

Prüföffnung mit Revision und Kondensatschale

KPR+OK - MKS ohne Dichtung



SYSTEM	MKS PREMIUM	MKKS PREMIUM	MKKS STANDARD	TECHNISCHE DATEN			
KÜRZEL	KPR+OK	---	---				
INDEX	2KPROKXX	---	---	A	---	---	---
ø60	---	---	---	---	---	---	---
ø80	---	---	---	---	---	---	---
ø100	●	---	---	300	---	---	---
ø113	●	---	---	300	---	---	---
ø120	●	---	---	300	---	---	---
ø130	●	---	---	300	---	---	---
ø150	●	---	---	330	---	---	---
ø160	●	---	---	330	---	---	---
ø180	●	---	---	330	---	---	---
ø200	●	---	---	330	---	---	---
ø250	●	---	---	400	---	---	---
ø300	●	---	---	400	---	---	---
ø350	---	---	---	---	---	---	---
ø400	---	---	---	---	---	---	---
ø500	---	---	---	---	---	---	---

* Der Artikelcode/Bestellnummer setzt sich aus Artikelbezeichnung und Durchmesser zusammen (z.B. Regenhut OAXx = 0A150). Abweichende Ausführungen gerne auf Anfrage. Alle Preise verstehen sich zzgl. Mehrwertsteuer.

Die Durchmesser 60, 80 und 100 bieten wir komplett mit den erforderlichen Dichtungen an. Für weitere Durchmesser müssen die Dichtungen separat bestellt werden.

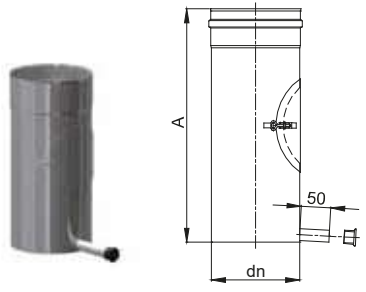
ENWANDIGE MKS/MKKS
 ENWANDIGE MKS SELECT
 ENWANDIGE MK FLEX
 ABGASLEITUNG MK PP
 ABGASLEITUNG MK PK
 PELLETROHRE LOOK PELLET
 BODENPLATTEN
 OEFENROHRE MK NERO
 DOPPELWANDIGE MKD/MKDD
 DOPPELWANDIGE MKD SELECT
 DOPPELWANDIGE MKD POWER
 ENWANDIGE MKS POWER
 ENWANDIGE MKS POWER
 DOPPELWANDIGE MKDT
 ENWANDIGE MKSF
 DOPPELWANDIGE MKDF
 KONZENTRISCHE MKPS/MKKS
 GASLEITUNG BASIC
 SCHÄCHT PROTECT
 SCHÄCHT PROTECT
 WANDDURCHFÜHRUNG WDF, WDF-R
 ZUBEHÖR

Einwandige Schornsteinsysteme MKS und MKS Oval ohne Dichtung Variante Premium MKKS mit Dichtung Variante Premium und Standard

EINWANDIG MKS/MKKS
 EINWANDIG MKS SELECT MK FLEX
 ABGABEFÜHRUNG MK PP
 ABGABEFÜHRUNG MK PR
 LOOK PELLETT
 BODENPLATTEN
 GEFÄHREND
 MMD/MKMD
 MMD SELECT
 ZEN
 DOPPELWANDIG MKS POWER
 EINWANDIG MKS POWER
 DOPPELWANDIG MKDT
 EINWANDIG MSF
 DOPPELWANDIG MKDF
 KONZENTRISCHE MKPS/MKKS
 GASLEITUNG GASFAHRE
 SCHICHT BASIC
 SCHICHT PROTECT
 WÄRMEDÄMMUNG WDF, WDF-R
 ZUBEHÖR

Prüföffnung mit Kondensat-schale

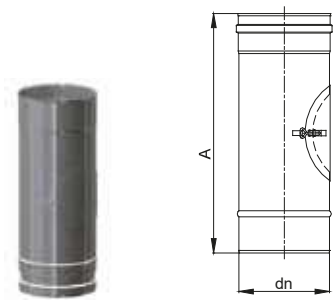
KPKK+OD- MKKS mit Dichtung



SYSTEM	MKS PREMIUM	MKKS PREMIUM	MKKS STANDARD	TECHNISCHE DATEN		
KÜRZEL	---	KPKK+OD	KPKK+OD			
INDEX	---	2KPKKODXX*	1KPKKODIXX*	A	---	---
ø60	---	●	●	300	---	---
ø80	---	●	●	300	---	---
ø100	---	●	●	400	---	---
ø113	---	●	---	400	---	---
ø120	---	●	---	400	---	---
ø130	---	●	---	400	---	---
ø150	---	●	---	400	---	---
ø160	---	●	---	400	---	---
ø180	---	●	---	400	---	---
ø200	---	●	---	400	---	---
ø250	---	●	---	400	---	---
ø300	---	●	---	600	---	---
ø350	---	---	---	---	---	---
ø400	---	---	---	---	---	---
ø500	---	---	---	---	---	---

Prüföffnung

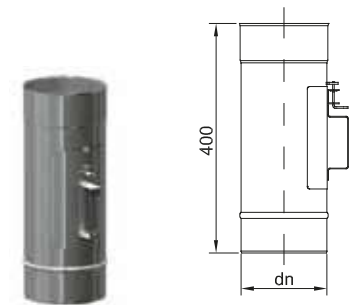
KPKK - MKKS mit Dichtung



SYSTEM	MKS PREMIUM	MKKS PREMIUM	MKKS STANDARD	TECHNISCHE DATEN		
KÜRZEL	---	KPKK	KPKK			
INDEX	---	2KPKKXX*	1KPKKXX*	A	---	---
ø60	---	●	●	300	---	---
ø80	---	●	●	300	---	---
ø100	---	●	●	400	---	---
ø113	---	●	---	400	---	---
ø120	---	●	---	400	---	---
ø130	---	●	---	400	---	---
ø150	---	●	---	400	---	---
ø160	---	●	---	400	---	---
ø180	---	●	---	400	---	---
ø200	---	●	---	400	---	---
ø250	---	●	---	400	---	---
ø300	---	●	---	500	---	---
ø350	---	●	---	500	---	---
ø400	---	●	---	500	---	---
ø500	---	●	---	500	---	---

Prüföffnung mit Deckel

P-PO (S)- MKS ohne Dichtung



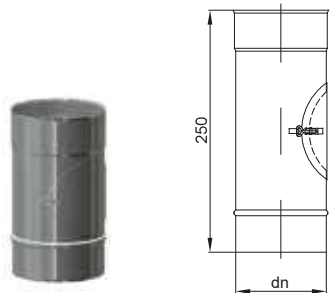
SYSTEM	MKS PREMIUM	MKKS PREMIUM	MKKS STANDARD	TECHNISCHE DATEN		
KÜRZEL	P-PO(S)	---	---			
INDEX	2PPOSXX*	---	---			
ø60	---	---	---			
ø80	---	---	---			
ø100	●	---	---			
ø113	●	---	---			
ø120	●	---	---			
ø130	●	---	---			
ø150	●	---	---			
ø160	●	---	---			
ø180	●	---	---			
ø200	●	---	---			
ø250	●	---	---			
ø300	---	---	---			
ø350	---	---	---			
ø400	---	---	---			
ø500	---	---	---			

alle technischen Daten finden Sie auf der Zeichnung

ZUBEHÖR-PRÜFÖFFNUNG

Längenelement L = 250 mm mit Prüföffnung

RP+REW L 250 - MKS ohne Dichtung

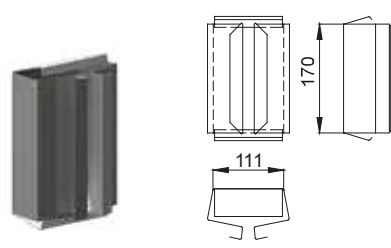


SYSTEM	MKS PREMIUM	MKKS PREMIUM	MKKS STANDARD	TECHNISCHE DATEN		
KÜRZEL	RP+REW L250	---	---			
INDEX	2RPREW250XX*	---	---			
ø60	---	---	---			
ø80	---	---	---			
ø100	●	---	---			
ø113	●	---	---			
ø120	●	---	---			
ø130	●	---	---			
ø150	●	---	---			
ø160	●	---	---			
ø180	●	---	---			
ø200	●	---	---			
ø250	●	---	---			
ø300	●	---	---			
ø350	---	---	---			
ø400	---	---	---			
ø500	---	---	---			

alle technischen Daten finden Sie auf der Zeichnung

Kondensatsperre 120x180

K 120x180 - MKS ohne Dichtung

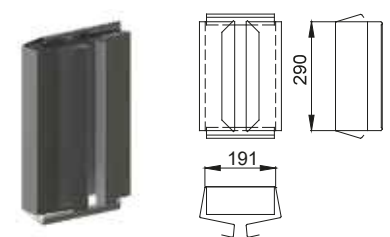


SYSTEM	MKS PREMIUM	MKKS PREMIUM	MKKS STANDARD	TECHNISCHE DATEN		
KÜRZEL	K120x180	---	---			
INDEX	0K120X180	---	---			
ø60	---	---	---			
ø80	---	---	---			
ø100	●	---	---			
ø113	●	---	---			
ø120	●	---	---			
ø130	●	---	---			
ø150	●	---	---			
ø160	●	---	---			
ø180	●	---	---			
ø200	●	---	---			
ø250	●	---	---			
ø300	---	---	---			
ø350	---	---	---			
ø400	---	---	---			
ø500	---	---	---			

alle technischen Daten finden Sie auf der Zeichnung

Kondensatsperre 200x300 mm

K 200x300 - MKS ohne Dichtung



SYSTEM	MKS PREMIUM	MKKS PREMIUM	MKKS STANDARD	TECHNISCHE DATEN		
KÜRZEL	K200x300	---	---			
INDEX	0K200X300	---	---			
ø60	---	---	---			
ø80	---	---	---			
ø100	---	---	---			
ø113	---	---	---			
ø120	---	---	---			
ø130	---	---	---			
ø150	---	---	---			
ø160	---	---	---			
ø180	---	---	---			
ø200	---	---	---			
ø250	---	---	---			
ø300	●	---	---			
ø350	●	---	---			
ø400	●	---	---			
ø500	●	---	---			

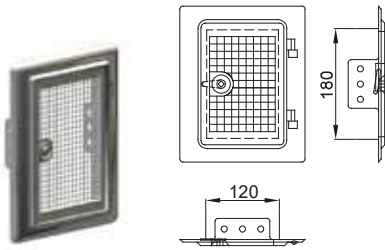
alle technischen Daten finden Sie auf der Zeichnung

* Der Artikelcode/Bestellnummer setzt sich aus Artikelbezeichnung und Durchmesser zusammen (z.B. Regenhut OAXx = 0A150). Abweichende Ausführungen gerne auf Anfrage. Alle Preise verstehen sich zzgl. Mehrwertsteuer.

Die Durchmesser 60, 80 und 100 bieten wir komplett mit den erforderlichen Dichtungen an. Für weitere Durchmesser müssen die Dichtungen separat bestellt werden.

Edelstahlgittertür 120x180 mm

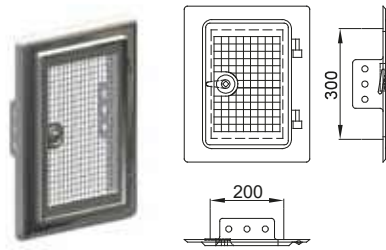
DRL - MKS ohne Dichtung



SYSTEM	MKS PREMIUM	MKKS PREMIUM	MKKS STANDARD	TECHNISCHE DATEN
KÜRZEL	DRL	---	---	
INDEX	0DRL120180XX*	---	---	alle technischen Daten finden Sie auf der Zeichnung
ø60	---	---	---	
ø80	---	---	---	
ø100	●	---	---	
ø113	●	---	---	
ø120	●	---	---	
ø130	●	---	---	
ø150	●	---	---	
ø160	●	---	---	
ø180	●	---	---	
ø200	●	---	---	
ø250	●	---	---	
ø300	---	---	---	
ø350	---	---	---	
ø400	---	---	---	
ø500	---	---	---	

Edelstahlgittertür 200x300 mm

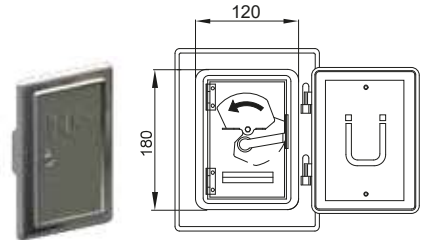
DRL - MKS ohne Dichtung



SYSTEM	MKS PREMIUM	MKKS PREMIUM	MKKS STANDARD	TECHNISCHE DATEN
KÜRZEL	DRL	---	---	
INDEX	0DRL200300XX*	---	---	alle technischen Daten finden Sie auf der Zeichnung
ø60	---	---	---	
ø80	---	---	---	
ø100	●	---	---	
ø113	●	---	---	
ø120	●	---	---	
ø130	●	---	---	
ø150	●	---	---	
ø160	●	---	---	
ø180	●	---	---	
ø200	●	---	---	
ø250	●	---	---	
ø300	---	---	---	
ø350	---	---	---	
ø400	---	---	---	
ø500	---	---	---	

Rußschutztüre 120x180

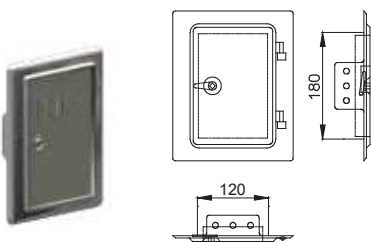
DRR - MKS ohne Dichtung



SYSTEM	MKS PREMIUM	MKKS PREMIUM	MKKS STANDARD	TECHNISCHE DATEN
KÜRZEL	DRR	---	---	
INDEX	0DRR120180	---	---	alle technischen Daten finden Sie auf der Zeichnung
ø60	---	---	---	
ø80	---	---	---	
ø100	●	---	---	
ø113	●	---	---	
ø120	●	---	---	
ø130	●	---	---	
ø150	●	---	---	
ø160	●	---	---	
ø180	●	---	---	
ø200	●	---	---	
ø250	●	---	---	
ø300	---	---	---	
ø350	---	---	---	
ø400	---	---	---	
ø500	---	---	---	

Edelstahltür 120x180 mm

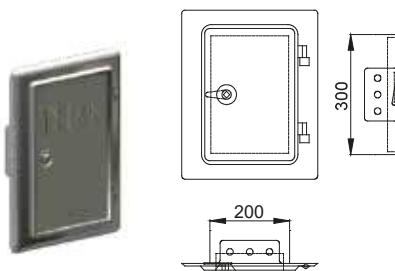
DR 120x180- MKS ohne Dichtung



SYSTEM	MKS PREMIUM	MKKS PREMIUM	MKKS STANDARD	TECHNISCHE DATEN
KÜRZEL	DR	---	---	
INDEX	5203000007	---	---	alle technischen Daten finden Sie auf der Zeichnung
ø60	---	---	---	
ø80	---	---	---	
ø100	●	---	---	
ø113	●	---	---	
ø120	●	---	---	
ø130	●	---	---	
ø150	●	---	---	
ø160	●	---	---	
ø180	●	---	---	
ø200	●	---	---	
ø250	●	---	---	
ø300	---	---	---	
ø350	---	---	---	
ø400	---	---	---	
ø500	---	---	---	

Edelstahltür 200x300 mm

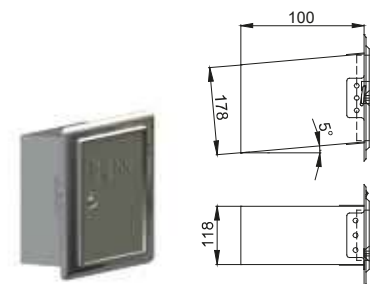
DR 200x300 - MKS ohne Dichtung



SYSTEM	MKS PREMIUM	MKKS PREMIUM	MKKS STANDARD	TECHNISCHE DATEN
KÜRZEL	DR	---	---	
INDEX	5200300007	---	---	alle technischen Daten finden Sie auf der Zeichnung
ø60	---	---	---	
ø80	---	---	---	
ø100	---	---	---	
ø113	---	---	---	
ø120	---	---	---	
ø130	---	---	---	
ø150	---	---	---	
ø160	---	---	---	
ø180	---	---	---	
ø200	---	---	---	
ø250	---	---	---	
ø300	●	---	---	
ø350	●	---	---	
ø400	●	---	---	
ø500	●	---	---	

Edelstahltür mit Kastenverlängerung L=100 mm

Z+DR100 - MKS ohne Dichtung



SYSTEM	MKS PREMIUM	MKKS PREMIUM	MKKS STANDARD	TECHNISCHE DATEN
KÜRZEL	Z+DR100	---	---	
INDEX	0ZDR120X180L100	---	---	alle technischen Daten finden Sie auf der Zeichnung
ø60	---	---	---	
ø80	---	---	---	
ø100	●	---	---	
ø113	●	---	---	
ø120	●	---	---	
ø130	●	---	---	
ø150	●	---	---	
ø160	●	---	---	
ø180	●	---	---	
ø200	●	---	---	
ø250	●	---	---	
ø300	---	---	---	
ø350	---	---	---	
ø400	---	---	---	
ø500	---	---	---	

* Der Artikelcode/Bestellnummer setzt sich aus Artikelbezeichnung und Durchmesser zusammen (z.B. Regenhut OAx = 0A150). Abweichende Ausführungen gerne auf Anfrage. Alle Preise verstehen sich zzgl. Mehrwertsteuer.

Die Durchmesser 60, 80 und 100 bieten wir komplett mit den erforderlichen Dichtungen an. Für weitere Durchmesser müssen die Dichtungen separat bestellt werden.

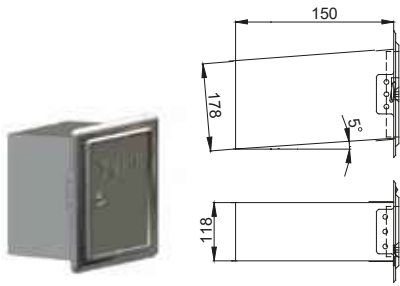
Einwandige Schornsteinsysteme MKS und MKS Oval ohne Dichtung Variante Premium MKKS mit Dichtung Variante Premium und Standard



EINWANDIG: MKS/MKKS
 EINWANDIG: MKS SELECT
 EINWANDIG: MK FLEX
 ABSTÄUPLUNG: MK PP
 ABSTÄUPLUNG: MK PR
 PELLETBOHRE: LOOK PELLET
 BODENPLATTEN
 GERÄHRE: MK NERO
 DOPPELWÄNDIG: MKD/MKSD
 DOPPELWÄNDIG: MKD SELECT
 DOPPELWÄNDIG: ZEN
 DOPPELWÄNDIG: MKD POWER
 EINWANDIG: MKS POWER
 DOPPELWÄNDIG: MKD
 EINWANDIG: MKSF
 DOPPELWÄNDIG: MKDF
 KONZENTRISCHE: MKPS/MKKS
 GASFÄHRE: GASFAHRE
 SCHICHT: BASIC
 SCHICHT: PROTECT
 WÄRMEDÄMMUNG: WDF, WDF-R
 ZUBEHÖR

Edelstahltür mit Kastenverlängerung L=150 mm

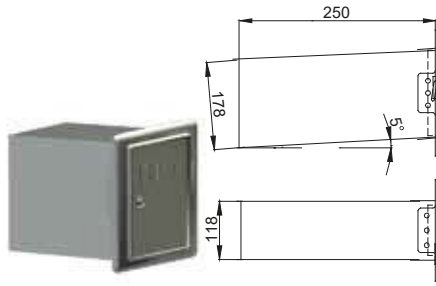
Z+DR150 - MKS ohne Dichtung



SYSTEM	MKS PREMIUM	MKKS PREMIUM	MKKS STANDARD	TECHNISCHE DATEN
KÜRZEL	Z+DR150	---	---	alle technischen Daten finden Sie auf der Zeichnung
INDEX	0ZDR120K180L150	---	---	
Ø60	---	---	---	
Ø80	---	---	---	
Ø100	●	---	---	
Ø113	●	---	---	
Ø120	●	---	---	
Ø130	●	---	---	
Ø150	●	---	---	
Ø160	●	---	---	
Ø180	●	---	---	
Ø200	●	---	---	
Ø250	●	---	---	
Ø300	---	---	---	
Ø350	---	---	---	
Ø400	---	---	---	
Ø500	---	---	---	

Edelstahltür mit Kastenverlängerung L=250 mm

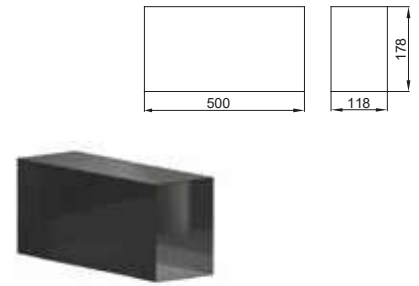
Z+DR250 - MKS ohne Dichtung



SYSTEM	MKS PREMIUM	MKKS PREMIUM	MKKS STANDARD	TECHNISCHE DATEN
KÜRZEL	Z+DR250	---	---	alle technischen Daten finden Sie auf der Zeichnung
INDEX	0ZDR120K180L250	---	---	
Ø60	---	---	---	
Ø80	---	---	---	
Ø100	●	---	---	
Ø113	●	---	---	
Ø120	●	---	---	
Ø130	●	---	---	
Ø150	●	---	---	
Ø160	●	---	---	
Ø180	●	---	---	
Ø200	●	---	---	
Ø250	●	---	---	
Ø300	---	---	---	
Ø350	---	---	---	
Ø400	---	---	---	
Ø500	---	---	---	

Kastenverlängerung L=500 mm

Z500 - MKS ohne Dichtung

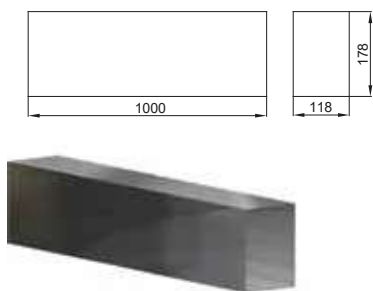


SYSTEM	MKS PREMIUM	MKKS PREMIUM	MKKS STANDARD	TECHNISCHE DATEN
KÜRZEL	Z500	---	---	alle technischen Daten finden Sie auf der Zeichnung
INDEX	0Z500120180	---	---	
Ø60	---	---	---	
Ø80	---	---	---	
Ø100	●	---	---	
Ø113	●	---	---	
Ø120	●	---	---	
Ø130	●	---	---	
Ø150	●	---	---	
Ø160	●	---	---	
Ø180	●	---	---	
Ø200	●	---	---	
Ø250	●	---	---	
Ø300	---	---	---	
Ø350	---	---	---	
Ø400	---	---	---	
Ø500	---	---	---	

T- STÜCKE

Kastenverlängerung L=1000 mm

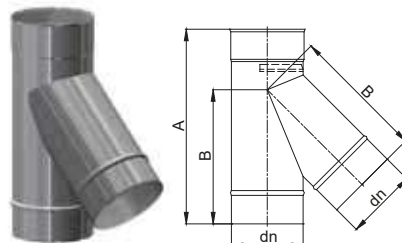
Z1000 - MKS ohne Dichtung



SYSTEM	MKS PREMIUM	MKKS PREMIUM	MKKS STANDARD	TECHNISCHE DATEN
KÜRZEL	Z1000	---	---	alle technischen Daten finden Sie auf der Zeichnung
INDEX	0Z1000120180	---	---	
Ø60	---	---	---	
Ø80	---	---	---	
Ø100	●	---	---	
Ø113	●	---	---	
Ø120	●	---	---	
Ø130	●	---	---	
Ø150	●	---	---	
Ø160	●	---	---	
Ø180	●	---	---	
Ø200	●	---	---	
Ø250	●	---	---	
Ø300	---	---	---	
Ø350	---	---	---	
Ø400	---	---	---	
Ø500	---	---	---	

T- Stück 45°

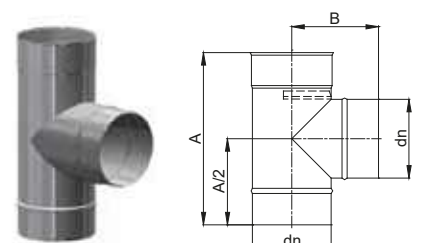
TR 45 - MKS ohne Dichtung



SYSTEM	MKS PREMIUM	MKKS PREMIUM	MKKS STANDARD	TECHNISCHE DATEN			
KÜRZEL	TR 45	---	---	A	B	---	---
INDEX	2TR45XX*	---	---	---	---	---	---
Ø60	---	---	---	---	---	---	---
Ø80	---	---	---	---	---	---	---
Ø100	●	---	---	340	222	---	---
Ø113	●	---	---	360	238	---	---
Ø120	●	---	---	370	246	---	---
Ø130	●	---	---	380	258	---	---
Ø150	●	---	---	410	283	---	---
Ø160	●	---	---	430	295	---	---
Ø180	●	---	---	450	319	---	---
Ø200	●	---	---	480	343	---	---
Ø250	●	---	---	560	403	---	---
Ø300	●	---	---	630	464	---	---
Ø350	●	---	---	790	569	---	---
Ø400	●	---	---	860	629	---	---
Ø500	●	---	---	1000	750	---	---

T- Stück 90°

TR 90 (TRS)- MKS ohne Dichtung



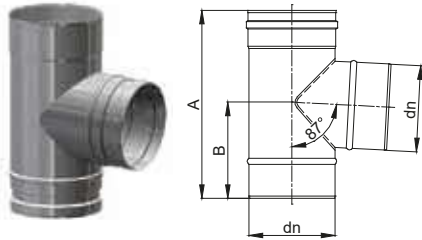
SYSTEM	MKS PREMIUM	MKKS PREMIUM	MKKS STANDARD	TECHNISCHE DATEN			
KÜRZEL	TR 90	---	---	A	B	---	---
INDEX	2TR90XX*	---	---	---	---	---	---
Ø60	---	---	---	---	---	---	---
Ø80	---	---	---	---	---	---	---
Ø100	●	---	---	330	141	---	---
Ø113	●	---	---	330	147	---	---
Ø120	●	---	---	330	151	---	---
Ø130	●	---	---	330	156	---	---
Ø150	●	---	---	330	166	---	---
Ø160	●	---	---	350	171	---	---
Ø180	●	---	---	370	181	---	---
Ø200	●	---	---	400	191	---	---
Ø250	●	---	---	450	226	---	---
Ø300	●	---	---	500	251	---	---
Ø350	●	---	---	650	306	---	---
Ø400	●	---	---	700	331	---	---
Ø500	●	---	---	800	396	---	---

* Der Artikelcode/Bestellnummer setzt sich aus Artikelbezeichnung und Durchmesser zusammen (z.B. Regenhut OAxx = 0A150). Abweichende Ausführungen gerne auf Anfrage. Alle Preise verstehen sich zzgl. Mehrwertsteuer.

Die Durchmesser 60, 80 und 100 bieten wir komplett mit den erforderlichen Dichtungen an. Für weitere Durchmesser müssen die Dichtungen separat bestellt werden.

T- Stück 87°

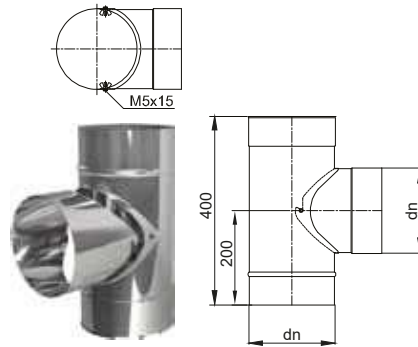
TRK 87 - MKKS mit Dichtung



SYSTEM	MKS PREMIUM	MKKS PREMIUM	MKKS STANDARD	TECHNISCHE DATEN			
KÜRZEL	---	TRK 87	TRK 87				
INDEX	---	2TRK87XX*	1TRK187XX*	A	B	---	---
ø60	---	●	●	250	127	---	---
ø80	---	●	●	250	127	---	---
ø100	---	●	●	330	168	---	---
ø113	---	●	---	330	168	---	---
ø120	---	●	---	330	168	---	---
ø130	---	●	---	330	169	---	---
ø150	---	●	---	330	169	---	---
ø160	---	●	---	350	179	---	---
ø180	---	●	---	370	190	---	---
ø200	---	●	---	400	205	---	---
ø250	---	●	---	450	232	---	---
ø300	---	●	---	500	258	---	---
ø350	---	●	---	650	344	---	---
ø400	---	●	---	700	361	---	---
ø500	---	●	---	800	413	---	---

T- Stück 90° kurz 2-teilig

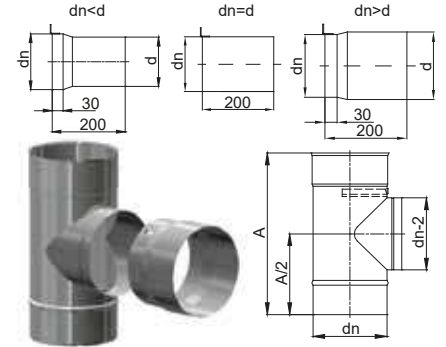
TRWF 90 - MKS ohne Dichtung



SYSTEM	MKS PREMIUM	MKKS PREMIUM	MKKS STANDARD	TECHNISCHE DATEN			
KÜRZEL	TRWF 90	---	---				
INDEX	2TRWFXX*	---	---				
ø60	---	---	---	alle technischen Daten finden Sie auf der Zeichnung			
ø80	---	---	---				
ø100	●	---	---				
ø113	●	---	---				
ø120	●	---	---				
ø130	●	---	---				
ø150	●	---	---				
ø160	●	---	---				
ø180	●	---	---				
ø200	●	---	---				
ø250	●	---	---				
ø300	●	---	---				
ø350	---	---	---				
ø400	---	---	---				
ø500	---	---	---				

T- Stück 90° kurz mit Verlängerung

TR PF 90 - MKS ohne Dichtung

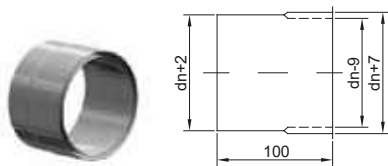


SYSTEM	MKS PREMIUM	MKKS PREMIUM	MKKS STANDARD	TECHNISCHE DATEN			
KÜRZEL	TR PF 90	---	---				
INDEX	2TRPFXX*	---	---	A	---	---	---
ø60	---	---	---	---	---	---	---
ø80	---	---	---	---	---	---	---
ø100	●	---	---	330	---	---	---
ø113	●	---	---	330	---	---	---
ø120	●	---	---	330	---	---	---
ø130	●	---	---	330	---	---	---
ø150	●	---	---	330	---	---	---
ø160	●	---	---	350	---	---	---
ø180	●	---	---	370	---	---	---
ø200	●	---	---	400	---	---	---
ø250	●	---	---	450	---	---	---
ø300	●	---	---	500	---	---	---
ø350	---	---	---	---	---	---	---
ø400	---	---	---	---	---	---	---
ø500	---	---	---	---	---	---	---

ÜBRIGE

Wandfutter L = 100 mm

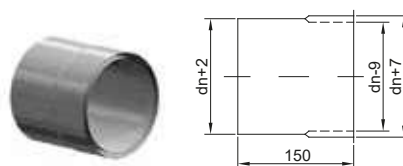
OSU L100 - MKS ohne Dichtung



SYSTEM	MKS PREMIUM	MKKS PREMIUM	MKKS STANDARD	TECHNISCHE DATEN			
KÜRZEL	OSU L100	---	---				
INDEX	2OSUL100XX*	---	---				
ø60	---	---	---	alle technischen Daten finden Sie auf der Zeichnung			
ø80	---	---	---				
ø100	●	---	---				
ø113	●	---	---				
ø120	●	---	---				
ø130	●	---	---				
ø150	●	---	---				
ø160	●	---	---				
ø180	●	---	---				
ø200	●	---	---				
ø250	●	---	---				
ø300	●	---	---				
ø350	---	---	---				
ø400	---	---	---				
ø500	---	---	---				

Wandfutter L=150 mm

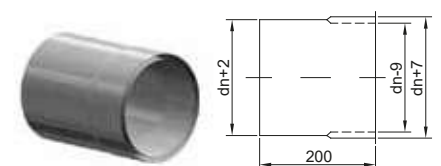
OSU L150- MKS ohne Dichtung



SYSTEM	MKS PREMIUM	MKKS PREMIUM	MKKS STANDARD	TECHNISCHE DATEN			
KÜRZEL	OSU L150	---	---				
INDEX	2OSUL150XX*	---	---				
ø60	---	---	---	alle technischen Daten finden Sie auf der Zeichnung			
ø80	---	---	---				
ø100	●	---	---				
ø113	●	---	---				
ø120	●	---	---				
ø130	●	---	---				
ø150	●	---	---				
ø160	●	---	---				
ø180	●	---	---				
ø200	●	---	---				
ø250	●	---	---				
ø300	●	---	---				
ø350	---	---	---				
ø400	---	---	---				
ø500	---	---	---				

Wandfutter L=200 mm

OSU L200- MKS ohne Dichtung



SYSTEM	MKS PREMIUM	MKKS PREMIUM	MKKS STANDARD	TECHNISCHE DATEN			
KÜRZEL	OSU L200	---	---				
INDEX	2OSUL200XX*	---	---				
ø60	---	---	---	alle technischen Daten finden Sie auf der Zeichnung			
ø80	---	---	---				
ø100	●	---	---				
ø113	●	---	---				
ø120	●	---	---				
ø130	●	---	---				
ø150	●	---	---				
ø160	●	---	---				
ø180	●	---	---				
ø200	●	---	---				
ø250	●	---	---				
ø300	●	---	---				
ø350	---	---	---				
ø400	---	---	---				
ø500	---	---	---				

* Der Artikelcode/Bestellnummer setzt sich aus Artikelbezeichnung und Durchmesser zusammen (z.B. Regenhut OAXx = OA150). Abweichende Ausführungen gerne auf Anfrage. Alle Preise verstehen sich zzgl. Mehrwertsteuer.

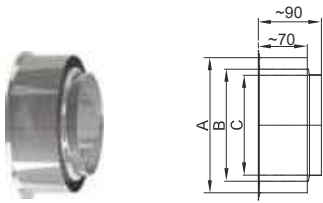
Die Durchmesser 60, 80 und 100 bieten wir komplett mit den erforderlichen Dichtungen an. Für weitere Durchmesser müssen die Dichtungen separat bestellt werden.

Einwandige Schornsteinsysteme MKS und MKS Oval ohne Dichtung Variante Premium MKKS mit Dichtung Variante Premium und Standard

LÄNGENELEMENTE

Wandfutter ø150 für Schamotterrohr

OSU SR - MKS ohne Dichtung

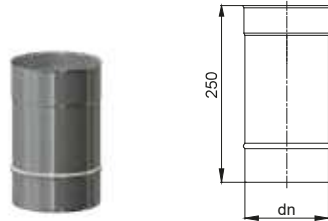


SYSTEM	MKS PREMIUM	MKKS PREMIUM	MKKS STANDARD	TECHNISCHE DATEN			
KÜRZEL	OSU SR	---	---	A	B	C	---
INDEX	ZOSUSRX*	---	---	---	---	---	---
ø60	---	---	---	---	---	---	---
ø80	---	---	---	---	---	---	---
ø100	---	---	---	---	---	---	---
ø113	---	---	---	---	---	---	---
ø120	---	---	---	---	---	---	---
ø130	---	---	---	---	---	---	---
ø150	---	---	---	---	---	---	---
ø160	---	---	---	---	---	---	---
ø180	●	---	---	180	160	144	---
ø200	●	---	---	200	160	144	---
ø250	---	---	---	---	---	---	---
ø300	---	---	---	---	---	---	---
ø350	---	---	---	---	---	---	---
ø400	---	---	---	---	---	---	---
ø500	---	---	---	---	---	---	---

Längenelement L=250 mm

RP L250- MKS ohne Dichtung

RPK L250 - MKKS mit Dichtung



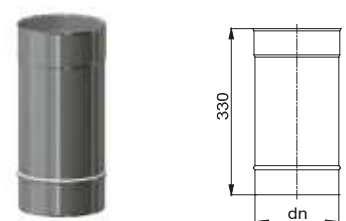
SYSTEM	MKS PREMIUM	MKKS PREMIUM	MKKS STANDARD	TECHNISCHE DATEN			
KÜRZEL	RP L250	RPK L250	RPKL250XX*				
INDEX	ZRP250XX*	ZRPK250XX*	1RPKL250XX*				
ø60	---	●	●				
ø80	---	●	●				
ø100	●	●	●				
ø113	●	●	---				
ø120	●	●	---				
ø130	●	●	---				
ø150	●	●	---				
ø160	●	●	---				
ø180	●	●	---				
ø200	●	●	---				
ø250	●	●	---				
ø300	●	●	---				
ø350	---	---	---				
ø400	---	---	---				
ø500	---	---	---				

alle technischen Daten finden Sie auf der Zeichnung

Längenelement L=330 mm

RP L330- MKS ohne Dichtung

RPK L330 - MKKS mit Dichtung



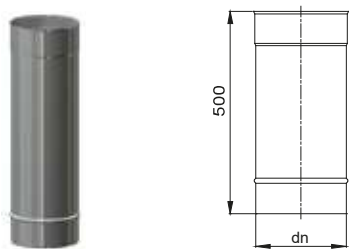
SYSTEM	MKS PREMIUM	MKKS PREMIUM	MKKS STANDARD	TECHNISCHE DATEN			
KÜRZEL	RP L330	RPK L330	---				
INDEX	ZRP330XX*	ZRPK330XX*	---				
ø60	---	---	---				
ø80	---	---	---				
ø100	---	---	---				
ø113	---	---	---				
ø120	---	---	---				
ø130	---	---	---				
ø150	---	---	---				
ø160	---	---	---				
ø180	---	---	---				
ø200	---	---	---				
ø250	---	---	---				
ø300	---	---	---				
ø350	●	●	---				
ø400	●	●	---				
ø500	●	●	---				

alle technischen Daten finden Sie auf der Zeichnung

Längenelement L=500 mm

RP L500- MKS ohne Dichtung

RPK L500- MKKS mit Dichtung



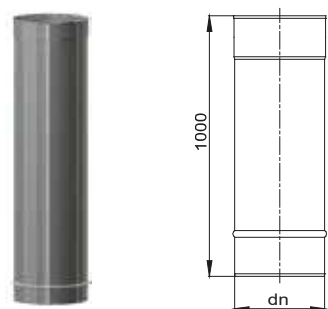
SYSTEM	MKS PREMIUM	MKKS PREMIUM	MKKS STANDARD	TECHNISCHE DATEN			
KÜRZEL	RP L500	RPK L500	RPKL500				
INDEX	ZRP500XX*	ZRPK500XX*	1RPKL500XX*				
ø60	---	●	●				
ø80	---	●	●				
ø100	●	●	●				
ø113	●	●	---				
ø120	●	●	---				
ø130	●	●	---				
ø150	●	●	---				
ø160	●	●	---				
ø180	●	●	---				
ø200	●	●	---				
ø250	●	●	---				
ø300	●	●	---				
ø350	●	●	---				
ø400	●	●	---				
ø500	●	●	---				

alle technischen Daten finden Sie auf der Zeichnung

Längenelement L=1000 mm

RP L1000- MKS ohne Dichtung

RPK L1000- MKKS mit Dichtung



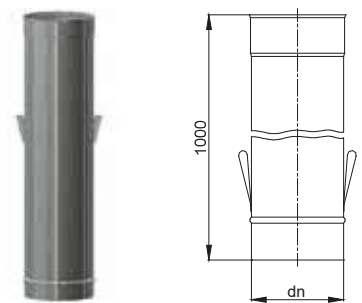
SYSTEM	MKS PREMIUM	MKKS PREMIUM	MKKS STANDARD	TECHNISCHE DATEN			
KÜRZEL	RP L1000	RPK L1000	RPKL1000				
INDEX	ZRP1000XX*	ZRPK1000XX*	1RPKL1000XX*				
ø60	---	●	●				
ø80	---	●	●				
ø100	●	●	●				
ø113	●	●	---				
ø120	●	●	---				
ø130	●	●	---				
ø150	●	●	---				
ø160	●	●	---				
ø180	●	●	---				
ø200	●	●	---				
ø250	●	●	---				
ø300	●	●	---				
ø350	●	●	---				
ø400	●	●	---				
ø500	●	●	---				

alle technischen Daten finden Sie auf der Zeichnung

Längenelement L=1000 mm mit Ablasschlaufen

RPU L1000 - MKS ohne Dichtung

RPKU L1000- MKKS mit Dichtung



SYSTEM	MKS PREMIUM	MKKS PREMIUM	MKKS STANDARD	TECHNISCHE DATEN			
KÜRZEL	RPU L1000	RPKU L1000	RPKUL1000				
INDEX	ZRP1000XX*	ZRPK1000XX*	1RPKUL1000XX*				
ø60	---	●	●				
ø80	---	●	●				
ø100	●	●	●				
ø113	●	●	---				
ø120	●	●	---				
ø130	●	●	---				
ø150	●	●	---				
ø160	●	●	---				
ø180	●	●	---				
ø200	●	●	---				
ø250	●	●	---				
ø300	●	●	---				
ø350	●	●	---				
ø400	●	●	---				
ø500	●	●	---				

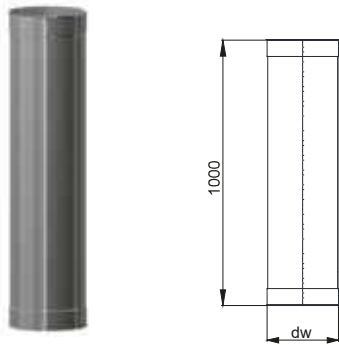
alle technischen Daten finden Sie auf der Zeichnung

* Der Artikelcode/Bestellnummer setzt sich aus Artikelbezeichnung und Durchmesser zusammen (z.B. Regenhut OAXx = 0A150). Abweichende Ausführungen gerne auf Anfrage.
Alle Preise verstehen sich zzgl. Mehrwertsteuer.

Die Durchmesser 60, 80 und 100 bieten wir komplett mit den erforderlichen Dichtungen an.
Für weitere Durchmesser müssen die Dichtungen separat bestellt werden.

Längenelement L= 1000 mm mit Doppelmuffe

RP2K L1000 - MKS ohne Dichtung

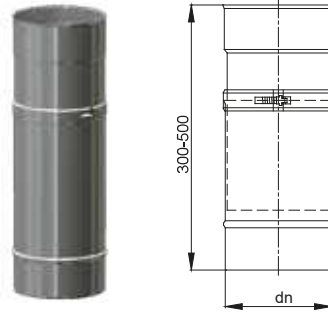


SYSTEM	MKS PREMIUM	MKKS PREMIUM	MKKS STANDARD	TECHNISCHE DATEN		
KÜRZEL	RP2K L1000	---	---	---	---	---
INDEX	2RP2K1000XX*	---	---	---	---	---
Ø60	---	---	---	---	---	---
Ø80	---	---	---	---	---	---
Ø100	●	---	---	---	---	---
Ø113	●	---	---	---	---	---
Ø120	●	---	---	---	---	---
Ø130	●	---	---	---	---	---
Ø150	●	---	---	---	---	---
Ø160	●	---	---	---	---	---
Ø180	●	---	---	---	---	---
Ø200	●	---	---	---	---	---
Ø250	●	---	---	---	---	---
Ø300	●	---	---	---	---	---
Ø350	●	---	---	---	---	---
Ø400	●	---	---	---	---	---
Ø500	●	---	---	---	---	---

alle technischen Daten finden Sie auf der Zeichnung

Justierelement 300 mm bis 500 mm

RPJ - MKS ohne Dichtung

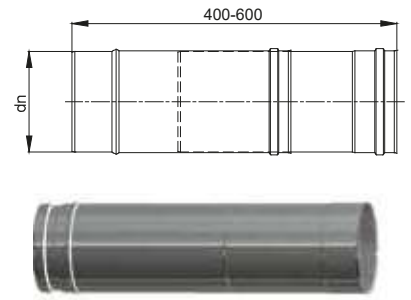


SYSTEM	MKS PREMIUM	MKKS PREMIUM	MKKS STANDARD	TECHNISCHE DATEN		
KÜRZEL	RPJ	---	---	---	---	---
INDEX	2RPJXX*	---	---	---	---	---
Ø60	---	---	---	---	---	---
Ø80	---	---	---	---	---	---
Ø100	●	---	---	---	---	---
Ø113	●	---	---	---	---	---
Ø120	●	---	---	---	---	---
Ø130	●	---	---	---	---	---
Ø150	●	---	---	---	---	---
Ø160	●	---	---	---	---	---
Ø180	●	---	---	---	---	---
Ø200	●	---	---	---	---	---
Ø250	●	---	---	---	---	---
Ø300	●	---	---	---	---	---
Ø350	---	---	---	---	---	---
Ø400	---	---	---	---	---	---
Ø500	---	---	---	---	---	---

alle technischen Daten finden Sie auf der Zeichnung

Justierelement 400 mm bis 600 mm

RPKJ - MKKS mit Dichtung



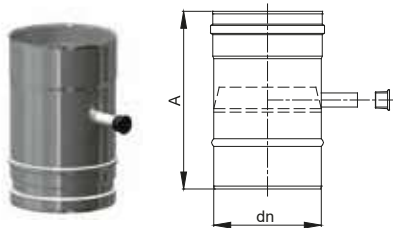
SYSTEM	MKS PREMIUM	MKKS PREMIUM	MKKS STANDARD	TECHNISCHE DATEN		
KÜRZEL	---	RPKJ	RPKJ	---	---	---
INDEX	---	2RPKJXX*	1RPKJXX*	---	---	---
Ø60	---	●	●	---	---	---
Ø80	---	●	●	---	---	---
Ø100	---	●	●	---	---	---
Ø113	---	●	---	---	---	---
Ø120	---	●	---	---	---	---
Ø130	---	●	---	---	---	---
Ø150	---	●	---	---	---	---
Ø160	---	●	---	---	---	---
Ø180	---	●	---	---	---	---
Ø200	---	●	---	---	---	---
Ø250	---	●	---	---	---	---
Ø300	---	●	---	---	---	---
Ø350	---	---	---	---	---	---
Ø400	---	---	---	---	---	---
Ø500	---	---	---	---	---	---

alle technischen Daten finden Sie auf der Zeichnung

ÜBRIGE LÄNGENELEMENTE

Rohr mit Kondensatablauf

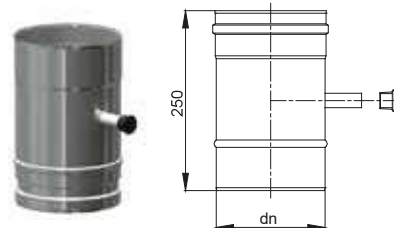
RPK+OD - MKKS mit Dichtung



SYSTEM	MKS PREMIUM	MKKS PREMIUM	MKKS STANDARD	TECHNISCHE DATEN		
KÜRZEL	---	RPK+OD	RPK+OD	---	---	---
INDEX	---	2RPKODXX*	1RPKIODXX*	A	---	---
Ø60	---	●	●	240	---	---
Ø80	---	●	●	240	---	---
Ø100	---	●	●	240	---	---
Ø113	---	●	---	250	---	---
Ø120	---	●	---	250	---	---
Ø130	---	●	---	250	---	---
Ø150	---	●	---	250	---	---
Ø160	---	●	---	250	---	---
Ø180	---	●	---	250	---	---
Ø200	---	●	---	250	---	---
Ø250	---	●	---	250	---	---
Ø300	---	●	---	250	---	---
Ø350	---	●	---	250	---	---
Ø400	---	●	---	330	---	---
Ø500	---	●	---	330	---	---

Rohr mit Meßstutzen 1/2" L=250 mm

RPKM L250 - MKKS mit Dichtung



SYSTEM	MKS PREMIUM	MKKS PREMIUM	MKKS STANDARD	TECHNISCHE DATEN		
KÜRZEL	---	RPKM L250	RPKM L250	---	---	---
INDEX	---	2RPKM250XX*	1RPKM1250XX*	---	---	---
Ø60	---	●	●	---	---	---
Ø80	---	●	●	---	---	---
Ø100	---	●	●	---	---	---
Ø113	---	●	---	---	---	---
Ø120	---	●	---	---	---	---
Ø130	---	●	---	---	---	---
Ø150	---	●	---	---	---	---
Ø160	---	●	---	---	---	---
Ø180	---	●	---	---	---	---
Ø200	---	●	---	---	---	---
Ø250	---	●	---	---	---	---
Ø300	---	●	---	---	---	---
Ø350	---	●	---	---	---	---
Ø400	---	●	---	---	---	---
Ø500	---	●	---	---	---	---

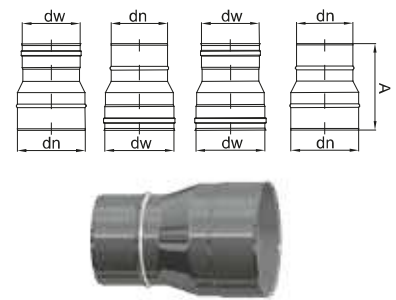
alle technischen Daten finden Sie auf der Zeichnung

REDUZIERUNG

Reduzierung RD

RD - MKS ohne Dichtung

RDK - MKKS mit Dichtung



SYSTEM	MKS PREMIUM	MKKS PREMIUM	MKKS STANDARD	TECHNISCHE DATEN		
KÜRZEL	RD	RDK	RDK	---	---	---
INDEX	2RDXX*	2RDKXX*	1RDKXX*	---	---	---
Ø60	---	---	---	---	---	---
Ø80	---	●	●	---	---	---
Ø100	●	●	●	---	---	---
Ø113	●	●	---	---	---	---
Ø120	●	●	---	---	---	---
Ø130	●	●	---	---	---	---
Ø150	●	●	---	---	---	---
Ø160	●	●	---	---	---	---
Ø180	●	●	---	---	---	---
Ø200	●	●	---	---	---	---
Ø250	●	●	---	---	---	---
Ø300	●	●	---	---	---	---
Ø350	●	●	---	---	---	---
Ø400	●	●	---	---	---	---
Ø500	●	●	---	---	---	---

Abmessung A auf Anfrage

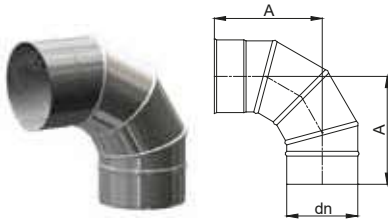
* Der Artikelcode/Bestellnummer setzt sich aus Artikelbezeichnung und Durchmesser zusammen (z.B. Regenhut OAXx = OA150). Abweichende Ausführungen gerne auf Anfrage. Alle Preise verstehen sich zzgl. Mehrwertsteuer.

Die Durchmesser 60, 80 und 100 bieten wir komplett mit den erforderlichen Dichtungen an. Für weitere Durchmesser müssen die Dichtungen separat bestellt werden.

BÖGEN

Bogen drehbar 0° bis 90°

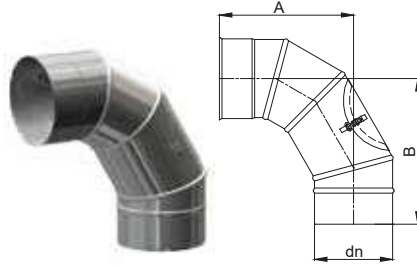
LK 0-90 - MKS ohne Dichtung



SYSTEM	MKS PREMIUM	MKKS PREMIUM	MKKS STANDARD	TECHNISCHE DATEN			
KÜRZEL	LK 0-90	---	---				
INDEX	2LKO90XX*	---	---	A	---	---	---
ø60	---	---	---	---	---	---	---
ø80	---	---	---	---	---	---	---
ø100	---	---	---	---	---	---	---
ø113	●	---	---	217	---	---	---
ø120	●	---	---	217	---	---	---
ø130	●	---	---	217	---	---	---
ø150	●	---	---	230	---	---	---
ø160	●	---	---	244	---	---	---
ø180	●	---	---	260	---	---	---
ø200	●	---	---	260	---	---	---
ø250	●	---	---	291	---	---	---
ø300	●	---	---	323	---	---	---
ø350	---	---	---	---	---	---	---
ø400	---	---	---	---	---	---	---
ø500	---	---	---	---	---	---	---

Bogen drehbar 0° bis 90° mit Revision

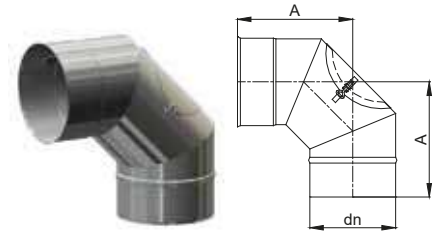
LKR90- MKS ohne Dichtung



SYSTEM	MKS PREMIUM	MKKS PREMIUM	MKKS STANDARD	TECHNISCHE DATEN			
KÜRZEL	LKR90	---	---				
INDEX	2LKR90XX*	---	---	A	B	---	---
ø60	---	---	---	---	---	---	---
ø80	---	---	---	---	---	---	---
ø100	●	---	---	230	248	---	---
ø113	●	---	---	242	260	---	---
ø120	●	---	---	242	260	---	---
ø130	●	---	---	242	260	---	---
ø150	●	---	---	254	273	---	---
ø160	●	---	---	269	287	---	---
ø180	●	---	---	275	287	---	---
ø200	●	---	---	275	287	---	---
ø250	●	---	---	316	321	---	---
ø300	●	---	---	323	323	---	---
ø350	---	---	---	---	---	---	---
ø400	---	---	---	---	---	---	---
ø500	---	---	---	---	---	---	---

Bogen starr 90° mit Revision

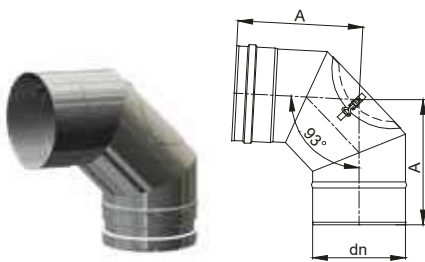
LKRS90 - MKS ohne Dichtung



SYSTEM	MKS PREMIUM	MKKS PREMIUM	MKKS STANDARD	TECHNISCHE DATEN			
KÜRZEL	LKRS90	---	---				
INDEX	2LKRS90XX*	---	---	A	---	---	---
ø60	---	---	---	---	---	---	---
ø80	---	---	---	---	---	---	---
ø100	●	---	---	185	---	---	---
ø113	●	---	---	185	---	---	---
ø120	●	---	---	195	---	---	---
ø130	●	---	---	193	---	---	---
ø150	●	---	---	203	---	---	---
ø160	●	---	---	201	---	---	---
ø180	●	---	---	204	---	---	---
ø200	●	---	---	214	---	---	---
ø250	●	---	---	239	---	---	---
ø300	●	---	---	264	---	---	---
ø350	●	---	---	329	---	---	---
ø400	●	---	---	354	---	---	---
ø500	●	---	---	404	---	---	---

Bogen 93° mit Revision

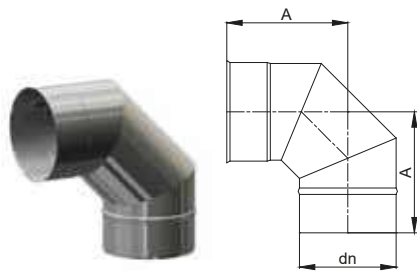
LRKK93- MKKS mit Dichtung



SYSTEM	MKS PREMIUM	MKKS PREMIUM	MKKS STANDARD	TECHNISCHE DATEN			
KÜRZEL	---	LRKK93	LRKK93				
INDEX	---	2LRKK93XX*	1LRKKI93XX*	A	---	---	---
ø60	---	●	●	159	---	---	---
ø80	---	●	●	168	---	---	---
ø100	---	●	●	181	---	---	---
ø113	---	●	---	181	---	---	---
ø120	---	●	---	184	---	---	---
ø130	---	●	---	189	---	---	---
ø150	---	●	---	195	---	---	---
ø160	---	●	---	198	---	---	---
ø180	---	●	---	199	---	---	---
ø200	---	●	---	208	---	---	---
ø250	---	●	---	232	---	---	---
ø300	---	●	---	255	---	---	---
ø350	---	●	---	319	---	---	---
ø400	---	●	---	343	---	---	---
ø500	---	●	---	390	---	---	---

Bogen starr 90°

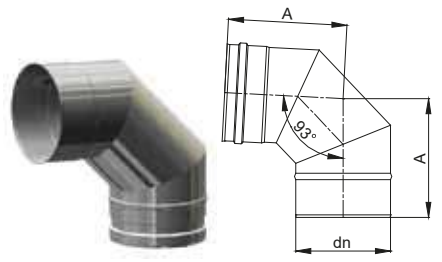
LKS90 - MKS ohne Dichtung



SYSTEM	MKS PREMIUM	MKKS PREMIUM	MKKS STANDARD	TECHNISCHE DATEN			
KÜRZEL	LKS90	---	---				
INDEX	2LKS90XX*	---	---	A	---	---	---
ø60	---	---	---	---	---	---	---
ø80	---	---	---	---	---	---	---
ø100	●	---	---	164	---	---	---
ø113	●	---	---	170	---	---	---
ø120	●	---	---	174	---	---	---
ø130	●	---	---	179	---	---	---
ø150	●	---	---	189	---	---	---
ø160	●	---	---	194	---	---	---
ø180	●	---	---	204	---	---	---
ø200	●	---	---	214	---	---	---
ø250	●	---	---	239	---	---	---
ø300	●	---	---	264	---	---	---
ø350	●	---	---	329	---	---	---
ø400	●	---	---	354	---	---	---
ø500	●	---	---	404	---	---	---

Bogen 93°

LKK93- MKKS mit Dichtung



SYSTEM	MKS PREMIUM	MKKS PREMIUM	MKKS STANDARD	TECHNISCHE DATEN			
KÜRZEL	---	LKK93	LKK93				
INDEX	---	2LKK93XX*	1LKKI93XX*	A	---	---	---
ø60	---	●	●	142	---	---	---
ø80	---	●	●	151	---	---	---
ø100	---	●	●	161	---	---	---
ø113	---	●	---	167	---	---	---
ø120	---	●	---	170	---	---	---
ø130	---	●	---	175	---	---	---
ø150	---	●	---	184	---	---	---
ø160	---	●	---	189	---	---	---
ø180	---	●	---	199	---	---	---
ø200	---	●	---	208	---	---	---
ø250	---	●	---	232	---	---	---
ø300	---	●	---	255	---	---	---
ø350	---	●	---	319	---	---	---
ø400	---	●	---	343	---	---	---
ø500	---	●	---	390	---	---	---

* Der Artikelcode/Bestellnummer setzt sich aus Artikelbezeichnung und Durchmesser zusammen (z.B. Regenhut OAXx = 0A150). Abweichende Ausführungen gerne auf Anfrage.
 Alle Preise verstehen sich zzgl. Mehrwertsteuer.

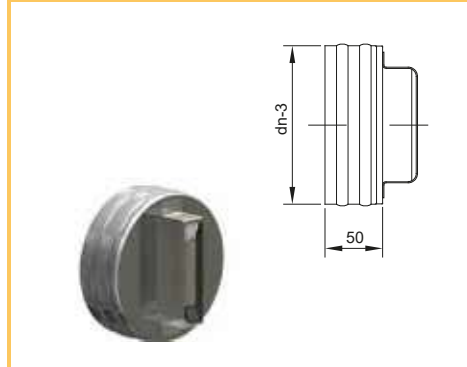
Die Durchmesser 60, 80 und 100 bieten wir komplett mit den erforderlichen Dichtungen an.
 Für weitere Durchmesser müssen die Dichtungen separat bestellt werden.

Einwandige Schornsteinsysteme MKS und MKS Oval ohne Dichtung Variante Premium MKKS mit Dichtung Variante Premium und Standard

EINWANDIG: MKS/MKKS
 EINWANDIG: MKS SELECT
 EINWANDIG: MK FLEX
 ABSTÄUPLUNG: MK PP
 ABSTÄUPLUNG: MK PR
 LOOK PELLETT
 BODENPLATTEN
 GEFÄHRE: MK NERO
 DOPPELWÄNDIG: MKD/MKSD
 DOPPELWÄNDIG: MKD SELECT
 DOPPELWÄNDIG: ZEN
 DOPPELWÄNDIG: MKS POWER
 EINWANDIG: MKS POWER
 DOPPELWÄNDIG: MKDT
 EINWANDIG: MKSF
 DOPPELWÄNDIG: MKDF
 KONZENTRISCHE: MKPS/MKKS
 GASÄHRE: GASFIRE
 SCHICHT: BASIC
 SCHICHT: PROTECT
 WÄRMEDÄMMUNG: WDF, WDF-R
 ZUBEHÖR

Blinddeckel für T-Stück

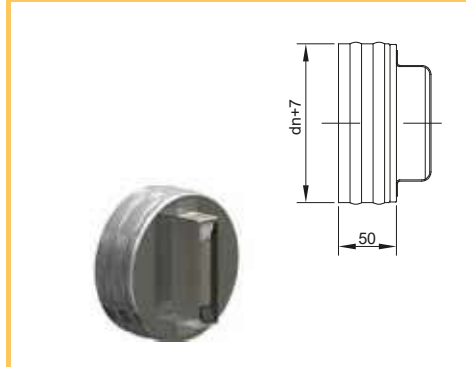
ZKS - MKS ohne Dichtung



SYSTEM	MKS PREMIUM	MKKS PREMIUM	MKKS STANDARD	TECHNISCHE DATEN
KÜRZEL	ZKS	---	---	alle technischen Daten finden Sie auf der Zeichnung
INDEX	ZZKSXX*	---	---	
Ø60	---	---	---	
Ø80	---	---	---	
Ø100	●	---	---	
Ø113	●	---	---	
Ø120	●	---	---	
Ø130	●	---	---	
Ø150	●	---	---	
Ø160	●	---	---	
Ø180	●	---	---	
Ø200	●	---	---	
Ø250	●	---	---	
Ø300	●	---	---	
Ø350	---	---	---	
Ø400	---	---	---	
Ø500	---	---	---	

Blinddeckel für Wandfutter

ZKS-OS - MKS ohne Dichtung



SYSTEM	MKS PREMIUM	MKKS PREMIUM	MKKS STANDARD	TECHNISCHE DATEN
KÜRZEL	ZKS-OS	---	---	alle technischen Daten finden Sie auf der Zeichnung
INDEX	ZZKSOSXX*	---	---	
Ø60	---	---	---	
Ø80	---	---	---	
Ø100	---	---	---	
Ø113	●	---	---	
Ø120	●	---	---	
Ø130	●	---	---	
Ø150	●	---	---	
Ø160	●	---	---	
Ø180	●	---	---	
Ø200	●	---	---	
Ø250	●	---	---	
Ø300	●	---	---	
Ø350	---	---	---	
Ø400	---	---	---	
Ø500	---	---	---	

Blinddeckel für Wandfutter

ZKS-OSU - MKS ohne Dichtung

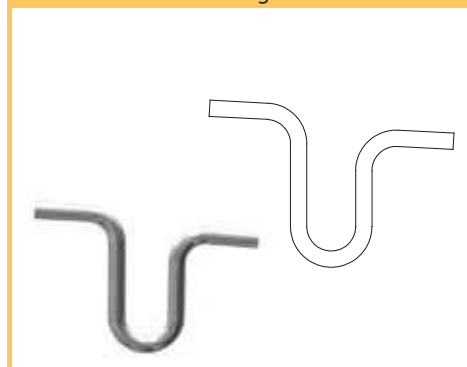


SYSTEM	MKS PREMIUM	MKKS PREMIUM	MKKS STANDARD	TECHNISCHE DATEN
KÜRZEL	ZKS-OSU	---	---	alle technischen Daten finden Sie auf der Zeichnung
INDEX	ZZKSOSUX*	---	---	
Ø60	---	---	---	
Ø80	---	---	---	
Ø100	---	---	---	
Ø113	●	---	---	
Ø120	●	---	---	
Ø130	●	---	---	
Ø150	●	---	---	
Ø160	●	---	---	
Ø180	●	---	---	
Ø200	●	---	---	
Ø250	●	---	---	
Ø300	●	---	---	
Ø350	---	---	---	
Ø400	---	---	---	
Ø500	---	---	---	

SIPHON

Siphon

ZI - MKS ohne Dichtung

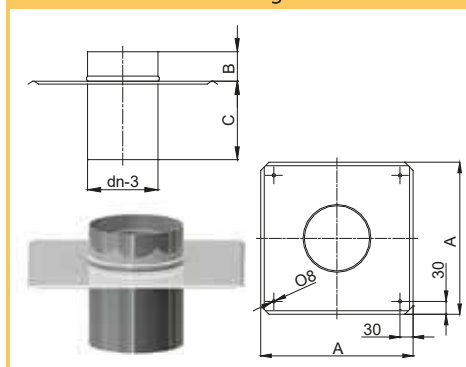


SYSTEM	MKS PREMIUM	MKKS PREMIUM	MKKS STANDARD	TECHNISCHE DATEN
KÜRZEL	ZI	---	---	alle technischen Daten finden Sie auf der Zeichnung
INDEX	OSYFON01	---	---	
Ø60	---	---	---	
Ø80	---	---	---	
Ø100	●	---	---	
Ø113	●	---	---	
Ø120	●	---	---	
Ø130	●	---	---	
Ø150	●	---	---	
Ø160	●	---	---	
Ø180	●	---	---	
Ø200	●	---	---	
Ø250	●	---	---	
Ø300	●	---	---	
Ø350	●	---	---	
Ø400	●	---	---	
Ø500	●	---	---	

SCHACHTABDECKUNGEN

Schachtabdeckung

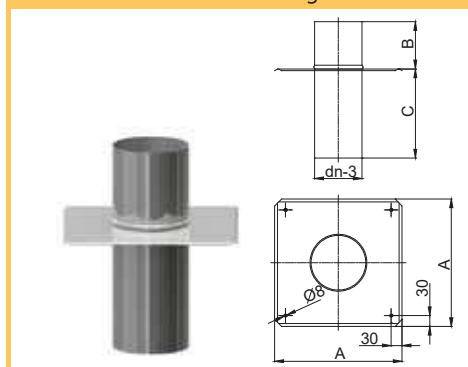
DH - MKS ohne Dichtung



SYSTEM	MKS PREMIUM	MKKS PREMIUM	MKKS STANDARD	TECHNISCHE DATEN			
KÜRZEL	DH	---	---	A	B	C	---
INDEX	2DHXX*	---	---	---	---	---	---
Ø60	---	---	---	---	---	---	---
Ø80	---	---	---	---	---	---	---
Ø100	●	---	---	300	50	150	---
Ø113	●	---	---	313	50	150	---
Ø120	●	---	---	320	50	150	---
Ø130	●	---	---	330	50	150	---
Ø150	●	---	---	350	50	150	---
Ø160	●	---	---	360	50	150	---
Ø180	●	---	---	380	50	150	---
Ø200	●	---	---	400	50	150	---
Ø250	●	---	---	450	80	150	---
Ø300	●	---	---	500	80	150	---
Ø350	●	---	---	550	80	150	---
Ø400	●	---	---	600	80	200	---
Ø500	●	---	---	700	80	200	---

Schachtabdeckung

DH FU - MKS ohne Dichtung



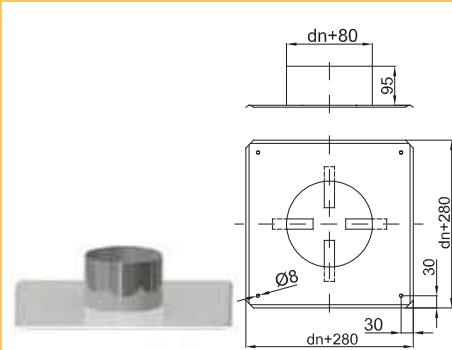
SYSTEM	MKS PREMIUM	MKKS PREMIUM	MKKS STANDARD	TECHNISCHE DATEN			
KÜRZEL	DH FU	---	---	A	B	C	---
INDEX	2DHFUXX*	---	---	---	---	---	---
Ø60	---	---	---	---	---	---	---
Ø80	---	---	---	---	---	---	---
Ø100	●	---	---	300	100	250	---
Ø113	●	---	---	313	113	250	---
Ø120	●	---	---	320	120	250	---
Ø130	●	---	---	330	130	250	---
Ø150	●	---	---	350	150	250	---
Ø160	●	---	---	360	160	250	---
Ø180	●	---	---	380	180	250	---
Ø200	●	---	---	400	200	250	---
Ø250	●	---	---	450	250	250	---
Ø300	●	---	---	500	300	250	---
Ø350	---	---	---	---	---	---	---
Ø400	---	---	---	---	---	---	---
Ø500	---	---	---	---	---	---	---

* Der Artikelcode/Bestellnummer setzt sich aus Artikelbezeichnung und Durchmesser zusammen (z.B. Regenhut OAXx = 0A150). Abweichende Ausführungen gerne auf Anfrage.
Alle Preise verstehen sich zzgl. Mehrwertsteuer.

Die Durchmesser 60, 80 und 100 bieten wir komplett mit den erforderlichen Dichtungen an. Für weitere Durchmesser müssen die Dichtungen separat bestellt werden.

Schachtabdeckung mit Hinterlüftung

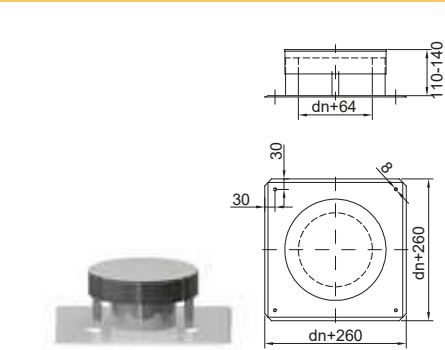
DH PS (DHW) - MKS ohne Dichtung



SYSTEM	MKS PREMIUM	MKKS PREMIUM	MKKS STANDARD	TECHNISCHE DATEN			
KÜRZEL	DH PS	---	---				
INDEX	2DHPSXX*	---	---	alle technischen Daten finden Sie auf der Zeichnung			
Ø60	---	---	---				
Ø80	---	---	---				
Ø100	---	---	---				
Ø113	●	---	---				
Ø120	●	---	---				
Ø130	●	---	---				
Ø150	●	---	---				
Ø160	●	---	---				
Ø180	●	---	---				
Ø200	●	---	---				
Ø250	●	---	---				
Ø300	●	---	---				
Ø350	---	---	---				
Ø400	---	---	---				
Ø500	---	---	---				

Abdeckblech für stillgelegte Schornsteine

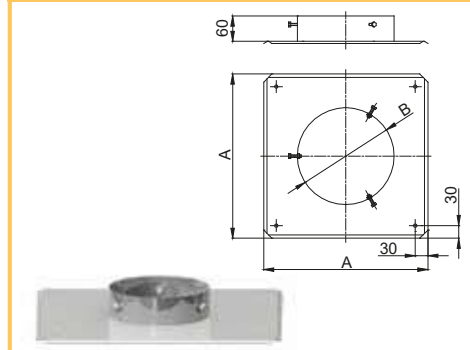
DHA - MKS ohne Dichtung



SYSTEM	MKS PREMIUM	MKKS PREMIUM	MKKS STANDARD	TECHNISCHE DATEN			
KÜRZEL	DHA	---	---				
INDEX	2DHAXX*	---	---	alle technischen Daten finden Sie auf der Zeichnung			
Ø60	---	---	---				
Ø80	---	---	---				
Ø100	●	---	---				
Ø113	●	---	---				
Ø120	●	---	---				
Ø130	●	---	---				
Ø150	●	---	---				
Ø160	●	---	---				
Ø180	●	---	---				
Ø200	●	---	---				
Ø250	●	---	---				
Ø300	●	---	---				
Ø350	---	---	---				
Ø400	---	---	---				
Ø500	---	---	---				

Schachtabdeckung mit Hinterlüftung und Schrauben

DHS - MKS und MKKS



SYSTEM	MKS PREMIUM	MKKS PREMIUM	MKKS STANDARD	TECHNISCHE DATEN			
KÜRZEL	DHS	DHS	DHS				
INDEX	ODHSXX*	ODHSXX*	ODHSXX*	A	B	---	---
Ø60	---	●	●	260	100	---	---
Ø80	---	●	●	290	130	---	---
Ø100	●	●	●	320	160	---	---
Ø113	●	●	---	340	180	---	---
Ø120	●	●	---	360	200	---	---
Ø130	●	●	---	370	210	---	---
Ø150	●	●	---	390	230	---	---
Ø160	●	●	---	400	240	---	---
Ø180	●	●	---	420	260	---	---
Ø200	●	●	---	440	280	---	---
Ø250	●	●	---	490	330	---	---
Ø300	●	●	---	600	380	---	---
Ø350	---	---	---	---	---	---	---
Ø400	---	---	---	---	---	---	---
Ø500	---	---	---	---	---	---	---

DACHDURCHFÜHRUNGEN

Dachdurchführung 0°

PDI 0 - MKS und MKKS



Sie wird für Dächer mit einer Neigung von 0° bis 5° eingesetzt.

SYSTEM	MKS PREMIUM	MKKS PREMIUM	MKKS STANDARD	TECHNISCHE DATEN			
KÜRZEL	PDI 0	PDI 0	PDI 0				
INDEX	OPDIOXX*	OPDIOXX*	OPDIOXX*	A	---	---	---
Ø60	---	●	●	325	---	---	---
Ø80	---	●	●	345	---	---	---
Ø100	●	●	●	365	---	---	---
Ø113	●	●	---	375	---	---	---
Ø120	●	●	---	385	---	---	---
Ø130	●	●	---	395	---	---	---
Ø150	●	●	---	425	---	---	---
Ø160	●	●	---	430	---	---	---
Ø180	●	●	---	450	---	---	---
Ø200	●	●	---	470	---	---	---
Ø250	●	●	---	510	---	---	---
Ø300	●	●	---	565	---	---	---
Ø350	●	●	---	610	---	---	---
Ø400	●	●	---	675	---	---	---
Ø500	●	●	---	765	---	---	---

Dachdurchführung 15°

PDI 15 - MKS und MKKS



Sie wird für Dächer mit einer Neigung von 5° bis 20° eingesetzt.

SYSTEM	MKS PREMIUM	MKKS PREMIUM	MKKS STANDARD	TECHNISCHE DATEN			
KÜRZEL	PDI 15	PDI 15	PDI 15				
INDEX	OPDI15XX*	OPDI15XX*	OPDI15XX*	A	B	---	---
Ø60	---	●	●	400	150	---	---
Ø80	---	●	●	400	150	---	---
Ø100	●	●	●	420	150	---	---
Ø113	●	●	---	430	150	---	---
Ø120	●	●	---	440	150	---	---
Ø130	●	●	---	450	150	---	---
Ø150	●	●	---	470	150	---	---
Ø160	●	●	---	480	150	---	---
Ø180	●	●	---	530	200	---	---
Ø200	●	●	---	550	200	---	---
Ø250	●	●	---	610	200	---	---
Ø300	●	●	---	660	200	---	---
Ø350	●	●	---	710	200	---	---
Ø400	●	●	---	770	200	---	---
Ø500	●	●	---	870	200	---	---

Dachdurchführung 30°

PDI 30 - MKS und MKKS



Sie wird für Dächer mit einer Neigung von 25° bis 35° eingesetzt.

SYSTEM	MKS PREMIUM	MKKS PREMIUM	MKKS STANDARD	TECHNISCHE DATEN			
KÜRZEL	PDI 30	PDI 30	PDI 30				
INDEX	OPDI30XX*	OPDI30XX*	OPDI30XX*	A	B	C	---
Ø60	---	●	●	385	400	150	---
Ø80	---	●	●	435	450	150	---
Ø100	●	●	●	435	450	150	---
Ø113	●	●	---	450	465	150	---
Ø120	●	●	---	460	475	150	---
Ø130	●	●	---	470	485	150	---
Ø150	●	●	---	495	510	150	---
Ø160	●	●	---	505	520	150	---
Ø180	●	●	---	560	580	200	---
Ø200	●	●	---	585	605	200	---
Ø250	●	●	---	640	665	200	---
Ø300	●	●	---	700	730	200	---
Ø350	●	●	---	760	790	200	---
Ø400	●	●	---	820	850	200	---
Ø500	●	●	---	930	970	200	---

* Der Artikelcode/Bestellnummer setzt sich aus Artikelbezeichnung und Durchmesser zusammen (z.B. Regenhut OAXx = OA150). Abweichende Ausführungen gerne auf Anfrage. Alle Preise verstehen sich zzgl. Mehrwertsteuer.

Die Durchmesser 60, 80 und 100 bieten wir komplett mit den erforderlichen Dichtungen an. Für weitere Durchmesser müssen die Dichtungen separat bestellt werden.

Einwandige Schornsteinsysteme MKS und MKS Oval ohne Dichtung Variante Premium MKKS mit Dichtung Variante Premium und Standard

EINWANDIG MKS/MKKS
 EINWANDIG MKS SELECT MK FLEX
 ABGABESTÜCK MK PP MK PK
 PELLETBOHRER BODENPLATTEN
 GEFÄHREND MK NEURO MKD/MKMD MKD SELECT ZEN
 DOPPELWANDIG MKS POWER MKS POWER MKD MKSF MKDF MKKS/MKKS
 GASFÄHREND BASIC PROTECT WDF/WDF-R
 ZUBEHÖR

Dachdurchführung 45°

PDI 45 - MKS und MKKS



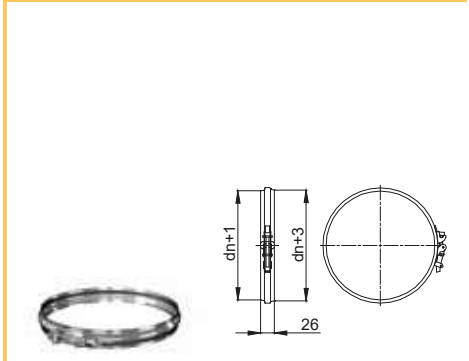
Sie wird für Dächer mit einer Neigung von 35° bis 50° eingesetzt.

SYSTEM	MKS PREMIUM	MKKS PREMIUM	MKKS STANDARD	TECHNISCHE DATEN			
KÜRZEL	PDI45	PDI45	PDI45	A	B	C	—
INDEX	OPDI45XX*	OPDI45XX*	OPDI45XX*				
Ø60	—	●	●	410	460	150	—
Ø80	—	●	●	440	490	150	—
Ø100	●	●	●	460	515	150	—
Ø113	●	●	—	475	535	150	—
Ø120	●	●	—	485	550	150	—
Ø130	●	●	—	495	565	150	—
Ø150	●	●	—	520	595	150	—
Ø160	●	●	—	535	610	150	—
Ø180	●	●	—	595	685	200	—
Ø200	●	●	—	620	715	200	—
Ø250	●	●	—	685	795	200	—
Ø300	●	●	—	750	870	200	—
Ø350	●	●	—	810	950	200	—
Ø400	●	●	—	875	1030	200	—
Ø500	●	●	—	1000	1190	200	—

KLEMMBÄNDER

Klemmband

OB - MKS und MKKS



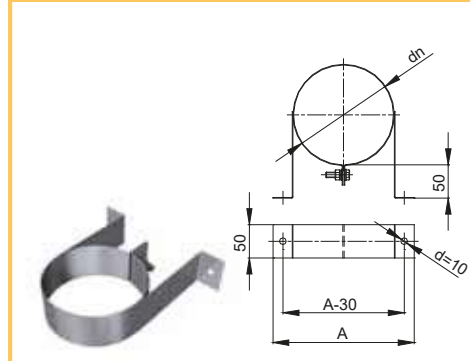
SYSTEM	MKS PREMIUM	MKKS PREMIUM	MKKS STANDARD	TECHNISCHE DATEN			
KÜRZEL	OB	OB	OB				
INDEX	O20BXX*	O20BXX*	O10BXX*				
Ø60	—	●	●				
Ø80	—	●	●				
Ø100	●	●	●				
Ø113	●	●	—				
Ø120	●	●	—				
Ø130	●	●	—				
Ø150	●	●	—				
Ø160	●	●	—				
Ø180	●	●	—				
Ø200	●	●	—				
Ø250	●	●	—				
Ø300	●	●	—				
Ø350	●	●	—				
Ø400	●	●	—				
Ø500	●	●	—				

alle technischen Daten finden Sie auf der Zeichnung

WANDHALTER

Wandhalter

OBM - MKS und MKKS

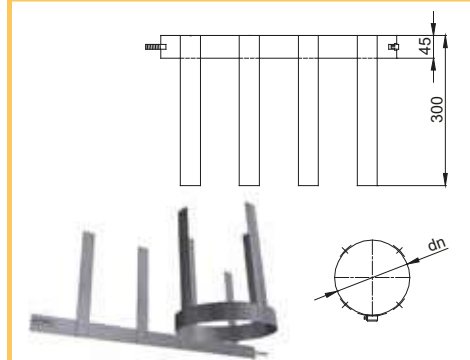


SYSTEM	MKS PREMIUM	MKKS PREMIUM	MKKS STANDARD	TECHNISCHE DATEN			
KÜRZEL	OBM	OBM	OBM	A	—	—	—
INDEX	O20BMXX*	O20BMXX*	O10BMXX*				
Ø60	—	—	—	—	—	—	—
Ø80	—	—	—	—	—	—	—
Ø100	●	●	●	170	—	—	—
Ø113	●	●	—	173	—	—	—
Ø120	●	●	—	180	—	—	—
Ø130	●	●	—	190	—	—	—
Ø150	●	●	—	210	—	—	—
Ø160	●	●	—	220	—	—	—
Ø180	●	●	—	240	—	—	—
Ø200	●	●	—	260	—	—	—
Ø250	—	—	—	—	—	—	—
Ø300	—	—	—	—	—	—	—
Ø350	—	—	—	—	—	—	—
Ø400	—	—	—	—	—	—	—
Ø500	—	—	—	—	—	—	—

ZUBEHÖR- ROHRE

Abstandshalter lose

AH- MKS und MKKS



SYSTEM	MKS PREMIUM	MKKS PREMIUM	MKKS STANDARD	TECHNISCHE DATEN			
KÜRZEL	AH	AH	AH				
INDEX	OAHXX*	OAHXX*	OAHXX*				
Ø60	—	●	●				
Ø80	—	●	●				
Ø100	●	●	●				
Ø113	●	●	—				
Ø120	●	●	—				
Ø130	●	●	—				
Ø150	●	●	—				
Ø160	●	●	—				
Ø180	●	●	—				
Ø200	●	●	—				
Ø250	●	●	—				
Ø300	●	●	—				
Ø350	●	●	—				
Ø400	●	●	—				
Ø500	●	●	—				

alle technischen Daten finden Sie auf der Zeichnung

DÄMMSCHALEN AUS MINERALWOLLE

Dämmschalen aus Mineralwolle 25 mm stark

MI 25 (DS) - MKS und MKKS



SYSTEM	MKS PREMIUM	MKKS PREMIUM	MKKS STANDARD	TECHNISCHE DATEN			
KÜRZEL	MI 25 (DS)						
INDEX	EWXXDS*						
Ø60	—						
Ø80	—						
Ø100	●						
Ø113	—						
Ø120	●						
Ø130	●						
Ø150	●						
Ø160	●						
Ø180	●						
Ø200	●						
Ø250	—						
Ø300	—						
Ø350	—						
Ø400	—						
Ø500	—						

alle technischen Daten finden Sie auf der Zeichnung

Dämmschalen aus Mineralwolle 15 mm stark ohne / mit Alukaschierung

MI 15 (DS) - MKS und MKKS



SYSTEM	MKS PREMIUM	MKKS PREMIUM	MKKS STANDARD	TECHNISCHE DATEN			
KÜRZEL	MI 15 (DS)		MI 15 (DS) Alu				
INDEX	EWXXISO15*		EWXXISO15AK*				
Ø60	—		—				
Ø80	—		—				
Ø100	—		—				
Ø113	—		—				
Ø120	●		●				
Ø130	●		●				
Ø150	●		●				
Ø160	●		●				
Ø180	●		●				
Ø200	●		●				
Ø250	—		—				
Ø300	—		—				
Ø350	—		—				
Ø400	—		—				
Ø500	—		—				

alle technischen Daten finden Sie auf der Zeichnung

* Der Artikelcode/Bestellnummer setzt sich aus Artikelbezeichnung und Durchmesser zusammen (z.B. Regenhut OAXx = 0A150). Abweichende Ausführungen gerne auf Anfrage. Alle Preise verstehen sich zzgl. Mehrwertsteuer.

Die Durchmesser 60, 80 und 100 bieten wir komplett mit den erforderlichen Dichtungen an. Für weitere Durchmesser müssen die Dichtungen separat bestellt werden.

Lose Dämmwolle - 15 kg Sack

Lose Dämmwolle - MKS und MKKS

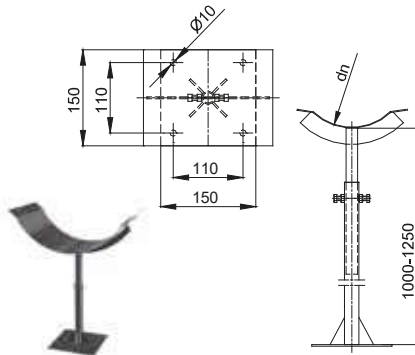


SYSTEM	MKS PREMIUM	MKKS PREMIUM	MKKS STANDARD
KÜRZEL	Lose Dämmwolle		
INDEX	108406ProRox		
Ø60		●	
Ø80		●	
Ø100		●	
Ø113		●	
Ø120		●	
Ø130		●	
Ø150		●	
Ø160		●	
Ø180		●	
Ø200		●	
Ø250		●	
Ø300		●	
Ø350		●	
Ø400		●	
Ø500		●	

STÜTZE FÜR RAUCHROHRLEITUNG

Stütze für Rauchrohrleitung 1000 - 1250 mm

SRT - MKS und MKKS

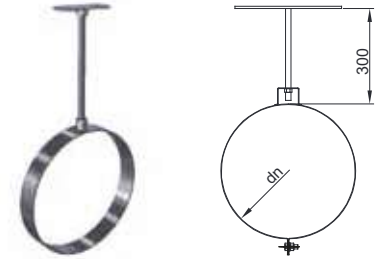


SYSTEM	MKS PREMIUM	MKKS PREMIUM	MKKS STANDARD	TECHNISCHE DATEN
KÜRZEL	SRT	SRT	SRT	
INDEX	OSRTXX*	OSRTXX*	OSRTXX*	
Ø60	---	---	---	alle technischen Daten finden Sie auf der Zeichnung
Ø80	---	---	---	
Ø100	---	---	---	
Ø113	●	●	●	
Ø120	●	●	●	
Ø130	●	●	●	
Ø150	●	●	●	
Ø160	●	●	●	
Ø180	●	●	●	
Ø200	●	●	●	
Ø250	●	●	●	
Ø300	●	●	●	
Ø350	●	●	●	
Ø400	●	●	●	
Ø500	●	●	●	

DECKENABHÄNGUNG

Deckenabhängung

OBP - MKS und MKKS

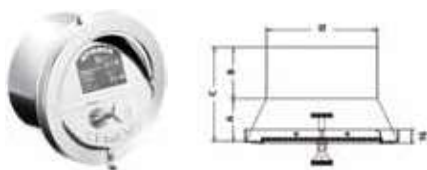


SYSTEM	MKS PREMIUM	MKKS PREMIUM	MKKS STANDARD	TECHNISCHE DATEN
KÜRZEL	OBP			
INDEX	O0BPXX*			
Ø60		---		mögliche Ausführung in anderer Länge oder mit Stahlseil
Ø80		●		
Ø100		●		
Ø113		---		
Ø120		---		
Ø130		●		
Ø150		●		
Ø160		---		
Ø180		●		
Ø200		●		
Ø250		●		
Ø300		---		
Ø350		---		
Ø400		---		
Ø500		---		

ZUGBEGRENZER

Zugbegrenzer rund

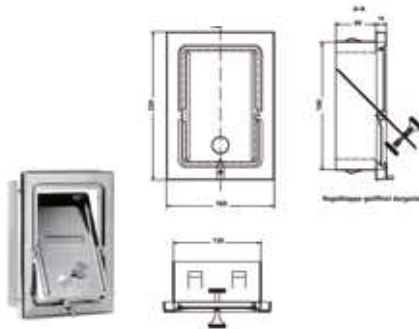
ZUG Z6 - MKS ohne Dichtung



SYSTEM	MKS PREMIUM	MKKS PREMIUM	MKKS STANDARD	TECHNISCHE DATEN			
KÜRZEL	ZUG Z6	---	---				
INDEX	ZUGZ6XX*	---	---	A	B	C	---
Ø60	---	---	---	---	---	---	---
Ø80	---	---	---	---	---	---	---
Ø100	---	---	---	---	---	---	---
Ø113	---	---	---	---	---	---	---
Ø120	---	---	---	---	---	---	---
Ø130	●	---	---	50	60	110	---
Ø150	●	---	---	20	60	80	---
Ø160	---	---	---	---	---	---	---
Ø180	---	---	---	---	---	---	---
Ø200	---	---	---	---	---	---	---
Ø250	---	---	---	---	---	---	---
Ø300	---	---	---	---	---	---	---
Ø350	---	---	---	---	---	---	---
Ø400	---	---	---	---	---	---	---
Ø500	---	---	---	---	---	---	---

Zugbegrenzer für Einbau in die Schornsteinwanne/Prüföffnung

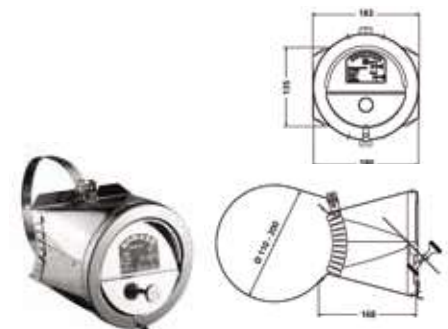
ZUG Z4 - MKS ohne Dichtung



SYSTEM	MKS PREMIUM	MKKS PREMIUM	MKKS STANDARD	TECHNISCHE DATEN
KÜRZEL	ZUG Z4	---	---	
INDEX	ZUGZ4XX*	---	---	
Ø60	---	---	---	alle technischen Daten finden Sie auf der Zeichnung
Ø80	---	---	---	
Ø100	●	---	---	
Ø113	●	---	---	
Ø120	●	---	---	
Ø130	●	---	---	
Ø150	●	---	---	
Ø160	●	---	---	
Ø180	●	---	---	
Ø200	●	---	---	
Ø250	●	---	---	
Ø300	●	---	---	
Ø350	●	---	---	
Ø400	●	---	---	
Ø500	●	---	---	

Zugbegrenzer mit Rauchrohradapter

ZUG Z5 - MKS ohne Dichtung



SYSTEM	MKS PREMIUM	MKKS PREMIUM	MKKS STANDARD	TECHNISCHE DATEN
KÜRZEL	ZUG Z5	---	---	
INDEX	ZUGZ5XX*	---	---	
Ø60	---	---	---	alle technischen Daten finden Sie auf der Zeichnung
Ø80	---	---	---	
Ø100	●	---	---	
Ø113	●	---	---	
Ø120	●	---	---	
Ø130	●	---	---	
Ø150	●	---	---	
Ø160	●	---	---	
Ø180	●	---	---	
Ø200	●	---	---	
Ø250	●	---	---	
Ø300	●	---	---	
Ø350	●	---	---	
Ø400	●	---	---	
Ø500	●	---	---	

* Der Artikelcode/Bestellnummer setzt sich aus Artikelbezeichnung und Durchmesser zusammen (z.B. Regenhut OAxX = 0A150). Abweichende Ausführungen gerne auf Anfrage. Alle Preise verstehen sich zzgl. Mehrwertsteuer.

Die Durchmesser 60, 80 und 100 bieten wir komplett mit den erforderlichen Dichtungen an. Für weitere Durchmesser müssen die Dichtungen separat bestellt werden.

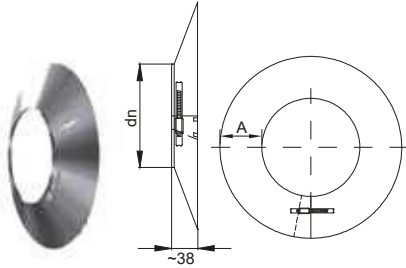
Einwandige Schornsteinsysteme MKS und MKS Oval ohne Dichtung Variante Premium MKKS mit Dichtung Variante Premium und Standard

EINWANDIGE MKS/MKKS
 EINWANDIGE MKS SELECT
 EINWANDIGE MK FLEX
 ABSTEIFUNG MK PP
 ABSTEIFUNG MK PR
 PELETTBOHRE
 BODENPLATTEN
 GEFÄHRE MK NEURO
 DOPPELWÄNDIGE MKD/MKSD
 DOPPELWÄNDIGE MKD SELECT
 DOPPELWÄNDIGE ZEN
 DOPPELWÄNDIGE MKS POWER
 EINWANDIGE MKS POWER
 DOPPELWÄNDIGE MKDT
 EINWANDIGE MKSF
 DOPPELWÄNDIGE MKDF
 KONZENTRISCHE MKPS/MKKS
 GASFÄHRE BASIC
 SCHICHT PROTECT
 WÄRMEDÄMMUNG WDF-WDF-A
 ZUBEHÖR

ZUBEHÖR- BLENDEN

Rosette

IP - MKS und MKKS



SYSTEM	MKS PREMIUM	MKKS PREMIUM	MKKS STANDARD	TECHNISCHE DATEN			
KÜRZEL	IP	IP	IP				
INDEX	OIPXX*	OIPXX*	OIPXX*	A	—	—	—
ø60	—	●	●	50	—	—	—
ø80	—	●	●	50	—	—	—
ø100	●	●	●	50	—	—	—
ø113	●	●	—	50	—	—	—
ø120	●	●	—	50	—	—	—
ø130	●	●	—	60	—	—	—
ø150	●	●	—	60	—	—	—
ø160	●	●	—	90	—	—	—
ø180	●	●	—	90	—	—	—
ø200	●	●	—	90	—	—	—
ø250	●	●	—	90	—	—	—
ø300	●	●	—	90	—	—	—
ø350	●	●	—	90	—	—	—
ø400	●	●	—	90	—	—	—
ø500	●	●	—	90	—	—	—

KRAGEN

Regenkragen

RKP - MKS und MKKS

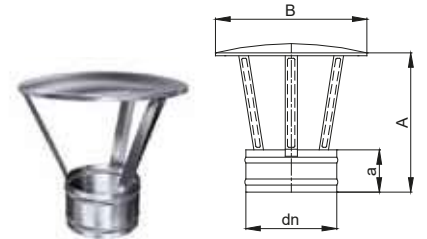


SYSTEM	MKS PREMIUM	MKKS PREMIUM	MKKS STANDARD	TECHNISCHE DATEN			
KÜRZEL	RKP	RKP	RKP				
INDEX	ORKPXX*	ORKPXX*	ORKPXX*				
ø60	—	●	●	alle technischen Daten finden Sie auf der Zeichnung			
ø80	—	●	●				
ø100	●	●	●				
ø113	●	●	—				
ø120	●	●	—				
ø130	●	●	—				
ø150	●	●	—				
ø160	●	●	—				
ø180	●	●	—				
ø200	●	●	—				
ø250	●	●	—				
ø300	●	●	—				
ø350	●	●	—				
ø400	●	●	—				
ø500	●	●	—				

ABSCHLUSSELEMENTE

Regenhut

A - MKS und MKKS



SYSTEM	MKS PREMIUM	MKKS PREMIUM	MKKS STANDARD	TECHNISCHE DATEN			
KÜRZEL	A	A	A				
INDEX	OAXX*	OAXX*	OAXX*	a	A	B	—
ø60	—	●	●	70	140	160	—
ø80	—	●	●	70	145	160	—
ø100	●	●	●	70	175	160	—
ø113	●	●	—	70	185	250	—
ø120	●	●	—	70	190	250	—
ø130	●	●	—	70	205	250	—
ø150	●	●	—	70	230	250	—
ø160	●	●	—	70	240	310	—
ø180	●	●	—	70	265	350	—
ø200	●	●	—	100	290	390	—
ø250	●	●	—	100	350	490	—
ø300	●	●	—	100	410	590	—
ø350	●	●	—	100	470	690	—
ø400	●	●	—	100	530	790	—
ø500	●	●	—	100	650	990	—

DICHTUNGEN

Dichtung

UKK - MKKS

Profildichtungen nach DIN EN 14241-1:2013-11 für die Klassifikation EN 14 241-1 T 200 W 2 K 2



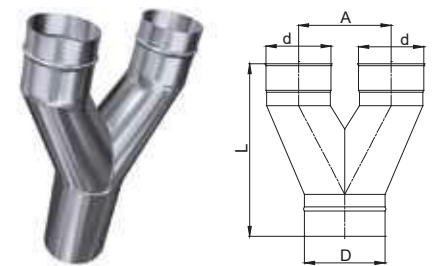
Die Leistungsmerkmale:
 * Nennbetriebstemperatur (maximale Abgastemperatur) von 200°C, bei EPDM - Dichtung 120°C.
 * Kondensierende und nicht kondensierende Abgase.
 * Chemische Beanspruchung durch Verbrennungsprodukte aus Feuerstätten für die Brennstoffe Heizöl oder Gas.
 * Direkter Kontakt mit Abgas und/oder Kondensat zulässig
 * Verwendung nur innerhalb von Bauteilen (keine Beanspruchung durch Kälte oder UV).

SYSTEM	MKS PREMIUM	MKKS PREMIUM	MKKS STANDARD	TECHNISCHE DATEN			
KÜRZEL	—	UKK	UKK				
INDEX	—	OUKKXX*	OUKKXX*				
ø60	—	●	●	alle technischen Daten finden Sie auf der Zeichnung			
ø80	—	●	●				
ø100	—	●	●				
ø113	—	●	—				
ø120	—	●	—				
ø130	—	●	—				
ø150	—	●	—				
ø160	—	●	—				
ø180	—	●	—				
ø200	—	●	—				
ø250	—	●	—				
ø300	—	●	—				
ø350	—	●	—				
ø400	—	●	—				
ø500	—	●	—				

HOSENSTÜCK

Hosenstück

Hosenstück - MKS ohne Dichtung

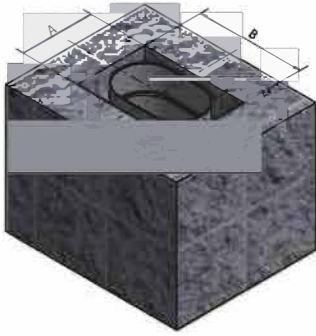


SYSTEM	MKS PREMIUM	MKKS PREMIUM	MKKS STANDARD	TECHNISCHE DATEN			
KÜRZEL	HOSENSTÜCK	—	—				
INDEX	HOSENSTÜCKXX*	—	—				
ø60	—	—	—	Preis auf Anfrage			
ø80	—	—	—				
ø100	—	—	—				
ø113	—	—	—				
ø120	—	—	—				
ø130	—	—	—				
ø150	—	—	—				
ø160	—	—	—				
ø180	—	—	—				
ø200	—	—	—				
ø250	—	—	—				
ø300	—	—	—				
ø350	—	—	—				
ø400	—	—	—				
ø500	—	—	—				

Abmessungen L, A, D, d auf Anfrage

* Der Artikelcode/Bestellnummer setzt sich aus Artikelbezeichnung und Durchmesser zusammen (z.B. Regenhut OAXX = OA150). Abweichende Ausführungen gerne auf Anfrage.
 Alle Preise verstehen sich zzgl. Mehrwertsteuer.

Die Durchmesser 60, 80 und 100 bieten wir komplett mit den erforderlichen Dichtungen an. Für weitere Durchmesser müssen die Dichtungen separat bestellt werden.



Preis - Beispiel oval:
Seite A = 120 mm
Seite B = 180 mm
wird berechnet wie Ø200 mm

Preisliste MKS Oval

		SEITE B																
		120	130	140	150	160	170	180	190	200	210	220	230	240	250			
SEITE A	110	150	150	160	180	180	180	180	200	200	200	200	200	200	200	ABGASLEITUNG		
	120	-	160	180	180	180	180	200	200	200	200	200	200	200	250	ABGASLEITUNG		
	130	-	-	180	180	200	200	200	200	200	200	200	200	250	250	ABGASLEITUNG		
	140	-	-	-	180	200	200	200	200	200	200	200	250	250	250	ABGASLEITUNG		
	150	-	-	-	-	200	200	200	200	200	200	250	250	250	250	PELLETTROHRE		
	160	-	-	-	-	-	200	200	200	200	200	250	250	250	300	PELLETTROHRE		
	170	-	-	-	-	-	-	200	200	250	250	250	250	300	300	LOOK PELLETT		
	180	-	-	-	-	-	-	-	250	250	250	250	300	300	300	LOOK PELLETT		
	190	-	-	-	-	-	-	-	-	250	250	300	300	300	300	BODENPLATTEN		
	200	-	-	-	-	-	-	-	-	-	300	300	300	300	300	BODENPLATTEN		
	210	-	-	-	-	-	-	-	-	-	-	300	300	300	300	BODENPLATTEN		
	220	-	-	-	-	-	-	-	-	-	-	-	300	300	300	BODENPLATTEN		
	230	-	-	-	-	-	-	-	-	-	-	-	-	-	300	BODENPLATTEN		
	240	-	-	-	-	-	-	-	-	-	-	-	-	-	-	BODENPLATTEN		
	250	-	-	-	-	-	-	-	-	-	-	-	-	-	-	BODENPLATTEN		

*Mögliche Abmessungen - Muffen aufgeweitet.
Andere Abmessungen Muffe angeschweißt.

Preisliste MKS Eckig

		SEITE B																		
		80	90	100	110	120	130	140	150	160	170	180	190	200	210	220	230	240	250	
SEITE A	80	110	113	120	130	130	140	150	160	160	180	200	200	200	200	225	225	225	250	MKS POWER
	90	-	120	130	140	140	150	160	160	180	200	200	200	200	225	225	225	250	250	MKS POWER
	100	-	-	140	140	150	160	160	180	200	200	200	200	225	225	225	250	250	250	MKS POWER
	110	-	-	-	150	160	160	180	200	200	200	200	225	225	225	250	250	250	250	MKS POWER
	120	-	-	-	-	160	180	200	200	200	200	225	225	225	250	250	250	250	300	MKS POWER
	130	-	-	-	-	-	200	200	200	200	225	225	225	250	250	250	250	300	300	MKS POWER
	140	-	-	-	-	-	-	200	200	225	225	225	250	250	250	250	300	300	300	MKS POWER
	150	-	-	-	-	-	-	-	225	225	225	250	250	250	250	300	300	300	300	MKS POWER
	160	-	-	-	-	-	-	-	-	225	250	250	250	250	300	300	300	300	350	MKS POWER
	170	-	-	-	-	-	-	-	-	-	250	250	250	300	300	300	300	350	350	MKS POWER
	180	-	-	-	-	-	-	-	-	-	-	250	300	300	300	300	350	350	350	MKS POWER
	190	-	-	-	-	-	-	-	-	-	-	-	300	300	300	350	350	350	350	MKS POWER
	200	-	-	-	-	-	-	-	-	-	-	-	-	300	350	350	350	350	350	MKS POWER
	210	-	-	-	-	-	-	-	-	-	-	-	-	-	-	350	350	350	350	MKS POWER
	220	-	-	-	-	-	-	-	-	-	-	-	-	-	-	-	350	350	350	MKS POWER
230	-	-	-	-	-	-	-	-	-	-	-	-	-	-	-	-	350	400	MKS POWER	
240	-	-	-	-	-	-	-	-	-	-	-	-	-	-	-	-	-	400	MKS POWER	
250	-	-	-	-	-	-	-	-	-	-	-	-	-	-	-	-	-	-	MKS POWER	

Preis - Beispiel eckig:
Seite A = 100 mm
Seite B = 200 mm
wird berechnet wie Ø225 mm